

Projektowanie bez barier - wytyczne

autor *Kamil Kowalski*

redakcja *Dorota Starzyńska*

opracowanie graficzne *Katarzyna Pac-Raszewska*

korekta *Małgorzata Denys*

Materiał został opracowany na podstawie:

Rozporządzenia Ministra Infrastruktury w sprawie warunków technicznych, jakim powinny odpowiadać budynki i ich usytuowanie z dnia 12 kwietnia 2002 r.

Ustawy *Prawo budowlane* z dnia 7 lipca 1994 r.

American with Disability Act Standards for Accessible Design

„*Mieszkanie dostępne dla osób z dysfunkcjami wzroku*”, 2008

„*Mieszkanie dostępne dla osób z dysfunkcją narządu ruchu*”, 2008

Spis treści.....	2		
Oznaczenia stosowane w opracowaniu.....	3		
1. Komunikacja.....	4		
1.1. komunikacja pozioma.....	4		
1.1.1. Wymiary ogólne.....	4		
1.1.2. Przejścia dla pieszych.....	8		
1.1.3. Rampy krawężnikowe.....	9		
1.2. Komunikacja pionowa.....	10		
1.2.1. Zasady ogólne.....	10		
1.2.2. Pochylnie.....	12		
1.2.3. Schody.....	14		
1.2.4. Schody ruchome.....	20		
1.2.5. Windy	21		
1.2.6. Platformy pion.....	24		
2. Materiały wykończeniowe.....	25		
2.1. Zasady ogólne.....	25		
2.2. Nawierzchnie.....	26		
2.3. Rozwiązania detali nawierzchni.....	28		
2.4. Oznaczenia dotykowe.....	29		
3. Okna.....	30		
4. Drzwi.....	30		
4.1. Zasady ogólne.....	30		
4.2. Minimalna wielkość drzwi.....	32		
4.3. Rodzaje drzwi.....	33		
4.4. Przestrzeń manewrowa.....	34		
4.5. Detale drzwi.....	36		
5. Wejścia.....	36		
6. Elementy wyposażenia przestrzeni.....	38		
6.1. Zasady ogólne.....	38		
6.2. Siedziska i stoły.....	40		
6.3. Składowanie.....	41		
6.4. Automaty telefoniczne.....	42		
6.5. Automaty (bankomaty, parkomaty, automaty biletowe, automaty informacyjne, automaty z napojami i jedzeniem itp.).....	43		
6.6. Tablice informacyjne, reklama.....	44		
7. Pomieszczenia i urządzenia higieniczno - sanitarne.....	45		
		7.1. Miski ustępowe.....	45
		7.2. Kabiny ustępowe	48
		7.3. Umywalki.....	49
		7.4. Wanny.....	50
		7.5. Kabiny prysznicowe.....	52
		7.6. Toalety	54
		7.7. Łazienki i umywalnie.....	55
		8. Recepcje i punkty informacyjne.....	56
		9 . Parkingi i miejsca postojowe.....	58
		10. Ogrodzenia.....	62
		11. Gniazda, kontakty i inne mechanizmy kontrolne.....	63
		12. Oświetlenie.....	64
		13. Ogrzewanie.....	66
		14. Ochrona przed hałasem.....	66
		15. Alarmy.....	67
		16. Oznaczenia i informacja.....	68

Oznaczenia stosowane w opracowaniu

rmi - Rozporządzenie Ministra Infrastruktury w sprawie warunków technicznych, jakim powinny odpowiadać budynki i ich usytuowanie.

Oznaczenia grup osób niepełnosprawnych, których dotyczy dane dostosowanie:



- niepełnosprawni ruchowo



- osoby poruszające się na wózkach inwalidzkich



- słabowidzący i niewidomi

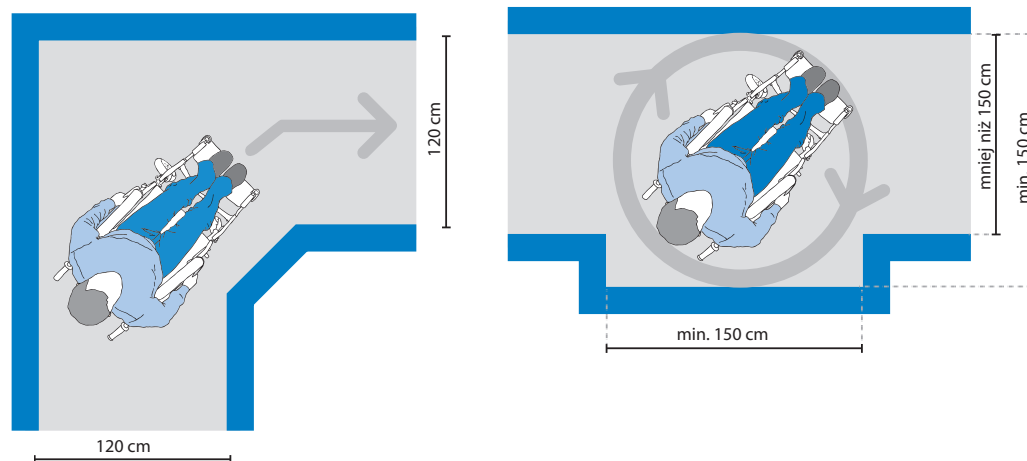


- niedosłyszący i niesłyszący



- osoby o niskim wzroście

Opisane zasady mają również wpływ na komfort oraz bezpieczeństwo użytkownika przestrzeni przez osoby sprawne.



ZASADY KSZTAŁTOWANIA PRZESTRZENI DOSTĘPNEJ

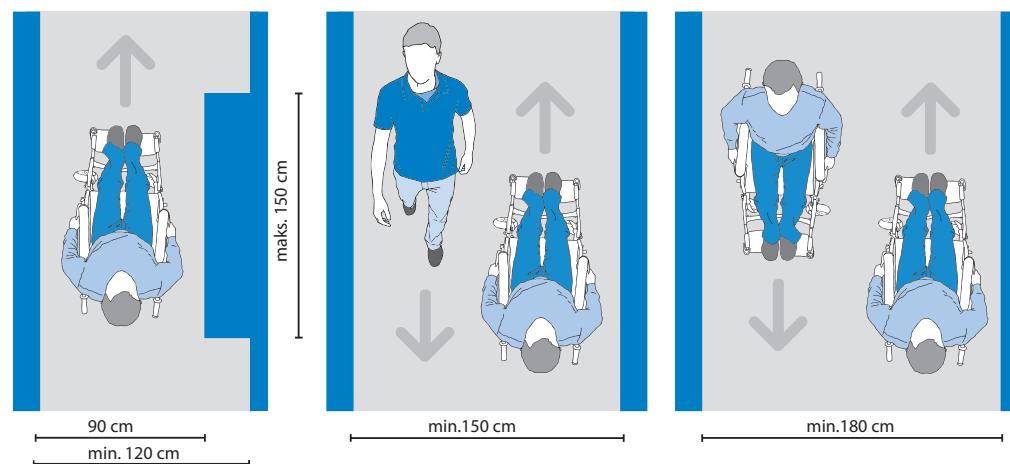
1. KOMUNIKACJA

1.1. KOMUNIKACJA POZIOMA

1.1.1. Wymiary ogólne

Minimalne wymiary ciągów pieszych i korytarzy:

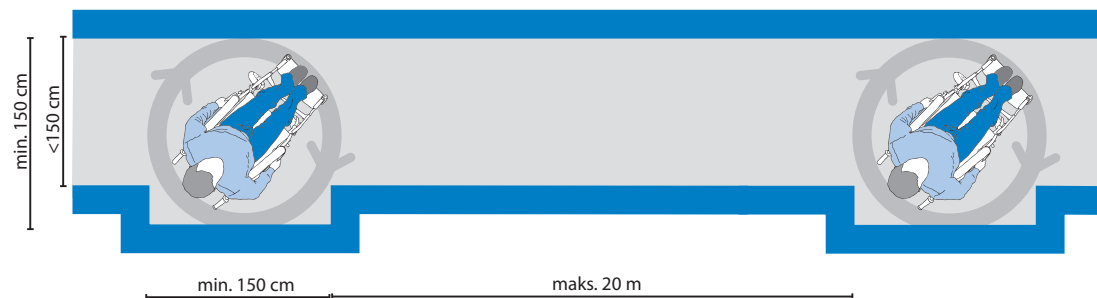
- Szerokość wszystkich ciągów komunikacyjnych nie może być mniejsza niż 120 cm
- Dopuszczalne jest zmniejszenie tej szerokości do 90 cm na odcinku nie większym niż 150 cm.
- Szerokość ciągów komunikacyjnych należy mierzyć po odjęciu przestrzeni zajmowanej przez meblowanie znajdujące się na danym ciągu komunikacyjnym, oraz w pobliżu miejsc siedzących, również po odjęciu przestrzeni zajmowanej przez nogi osób siedzących.





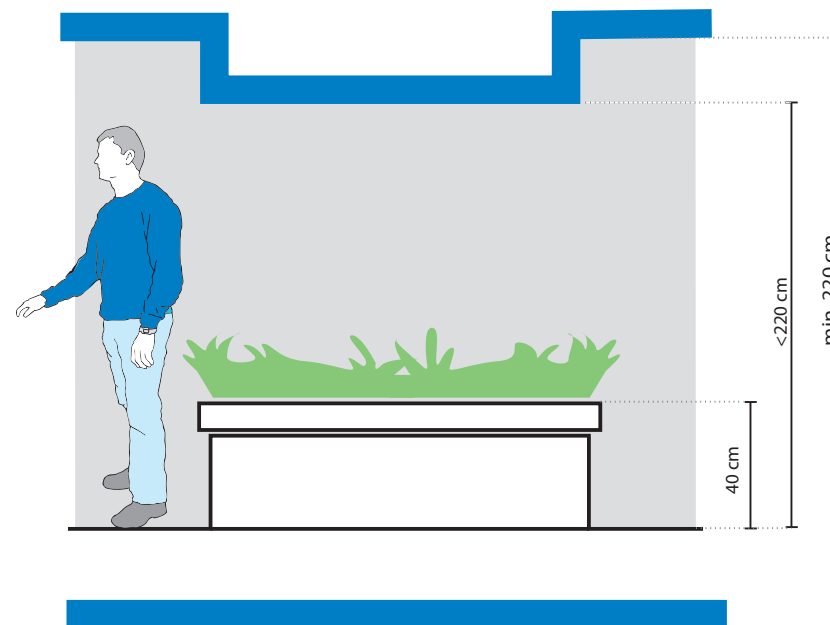
Przestrzeń manewrowa

W ramach ciągów pieszych i korytarzy węższych niż 150 cm, co maks. 20 m należy zastosować przestrzenie manewrowe o wymiarach 150x150 cm, pozwalające na obrócenie wózka inwalidzkiego o 180°.



Wysokość ciągów komunikacyjnych

Wysokość ciągów komunikacyjnych nie powinna być mniejsza niż 220 cm. Jeżeli jakikolwiek element wyposażenia przestrzeni znajduje się poniżej wysokości 220 cm, należy zastosować próg ostrzegawczy o wysokości minimum 40 cm i kontrastowym kolorze wobec nawierzchni lub poręcz ostrzegawczą o wysokości 90 cm.





Spadek poprzeczny

Spadek w poprzek ciągu pieszego nie może nigdy przekraczać 2%.



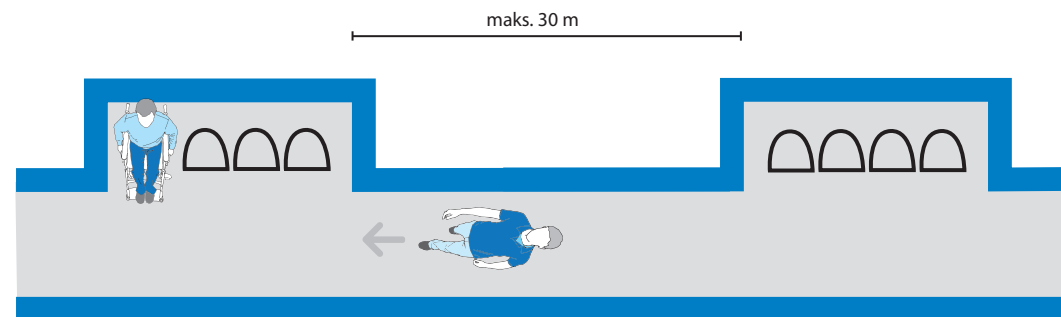
Przeszkody

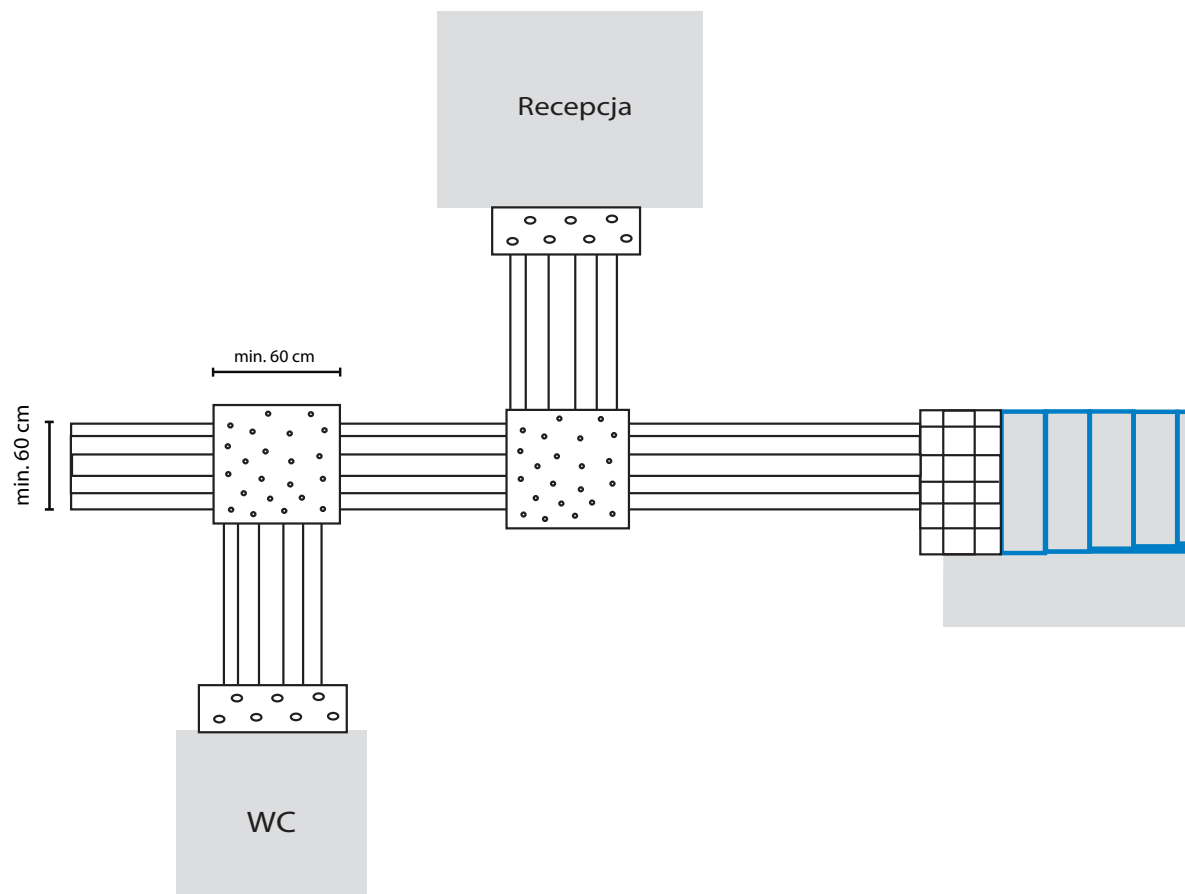
Wszelkie przeszkody i elementy wyposażenia przestrzeni należy umieszczać poza główną przestrzenią komunikacyjną. Najlepiej, jeżeli wszystkie elementy wyposażenia przestrzeni nie wykraczają poza jedną, ściśle określoną linię. W przestrzeni zewnętrznej może to być np. linia wyznaczona przez latarnie.



Miejsca wypoczynku

- W przestrzeniach wymagających pokonywania znacznych odległości należy maksimum co 30 m zapewnić miejsca siedzące.
- Powinny one znajdować się w pobliżu ciągów komunikacyjnych, ale nie bezpośrednio na nich.
- Miejsca te powinny być umieszczone tak, żeby nogi osób korzystających z nich nie przeszkadzały osobom korzystającym z ciągów komunikacyjnych.





Komunikacja w dużych przestrzeniach

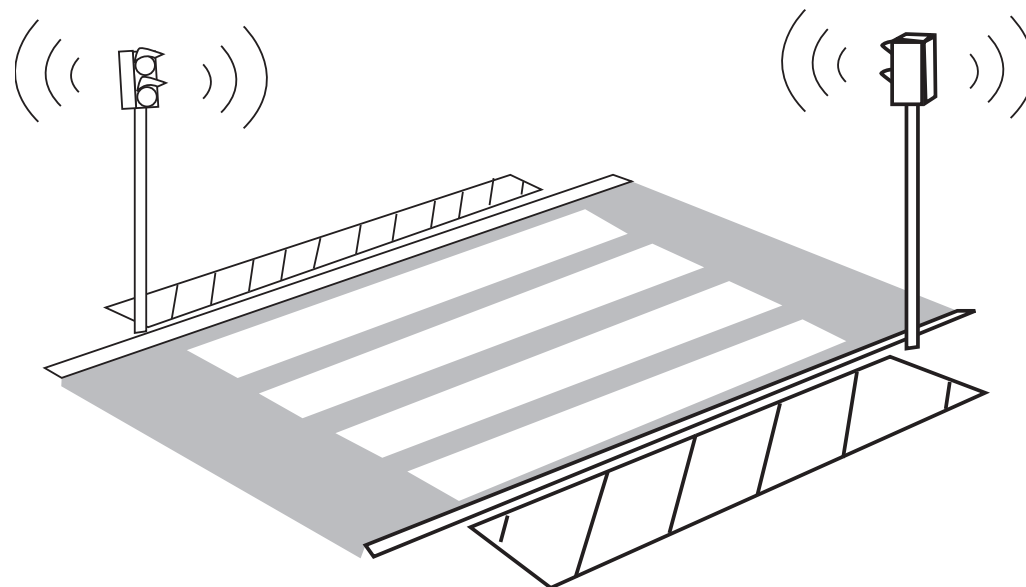
W dużych, otwartych przestrzeniach korzystne dla osób niewidomych lub niedowidzących będzie jasne wyznaczenie głównych tras komunikacyjnych poprzez zastosowanie specjalnych ścieżek dotykowych.

1.1.2. Przejścia dla pieszych



Sygnalizacja dźwiękowa

- Na przejściach dla pieszych wyposażonych w sygnalizację świetlną należy także zastosować sygnalizację dźwiękową.
- Sygnał dźwiękowy powinien wyraźnie odróżniać się od odgłosów otoczenia, ale jednocześnie nie powinien być uciążliwy dla użytkowników.



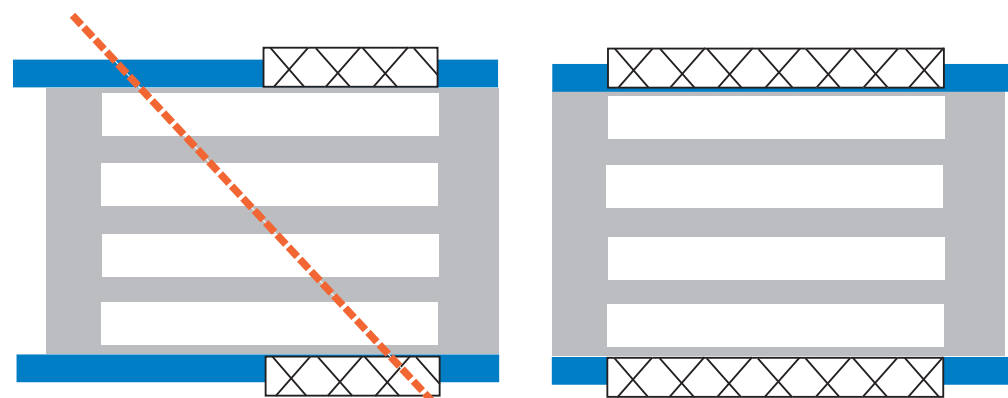
Zmiana faktury nawierzchni

Na granicy pomiędzy chodnikiem a jezdnią, na całej szerokości przejścia, należy stosować zmianę faktury nawierzchni.



Zastosowanie ramp krawężnikowych

Na przejściach dla pieszych należy zastosować rampy krawężnikowe umożliwiające przejazd przez przejście osobie poruszającej się na wózku inwalidzkim.



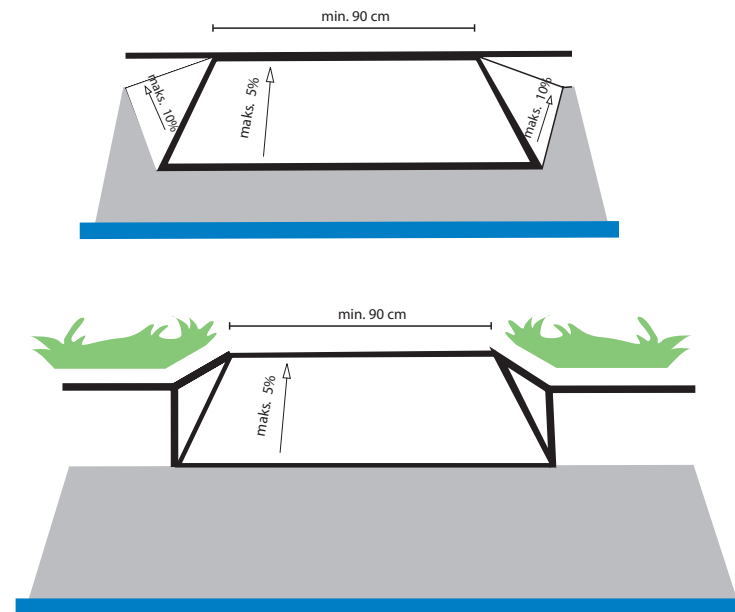
1.1.3. Rampy krawężnikowe

Miejsce

Wszędzie, gdzie przystosowana droga komunikacji wymaga pokonania różnicy wysokości pomiędzy chodnikiem a jezdnią lub innej niewielkiej różnicy poziomów, należy zastosować rampę krawężnikową.

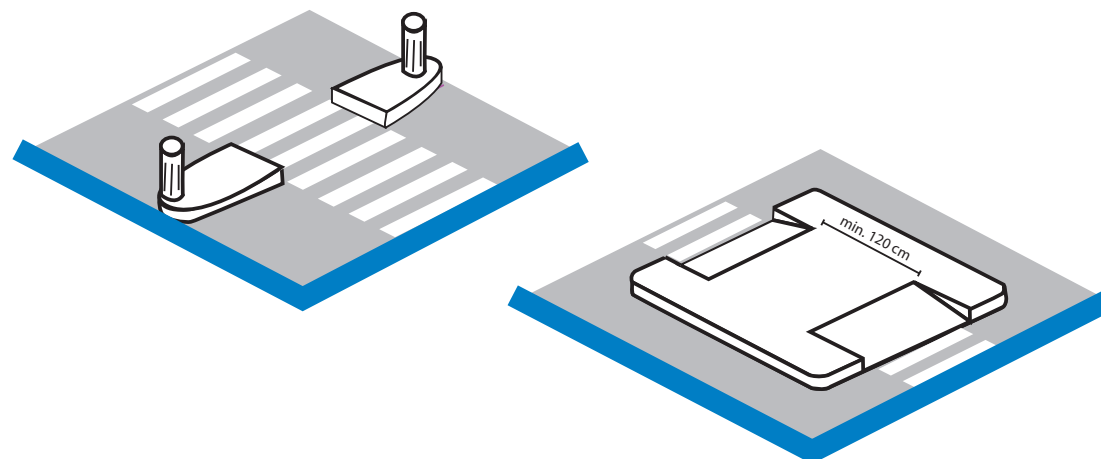
Parametry rampy krawężnikowej

- Nachylenie rampy krawężnikowej nie może przekraczać 5%.
- Dopuszczalna różnica wysokości pomiędzy brzegiem rampy a jezdnią nie może przekraczać 2 cm.
- Jeżeli z boku rampy krawężnikowej znajduje się chodnik, a nie zainstalowano barierek lub innych ograniczeń, należy zastosować również boczne nachylenie, nieprzekraczające 10%.
- Szerokość rampy krawężnikowej nie może być mniejsza niż 90 cm.



Wysepki

- Poziom wysepki, przez które przebiegają przejścia dla pieszych, należy zrównać z poziomem ulicy lub zastosować rampy krawężnikowe z obu stron wysepki.
- Odległość między rampami krawężnikowymi z obu stron wysepki nie może być mniejsza niż 120 cm.



Oznakowanie

Rampa krawężnikowa musi mieć dotykowe oznaczenie na całej swojej szerokości.





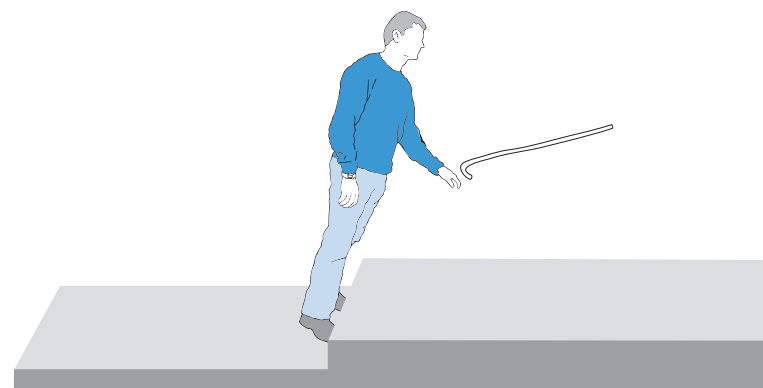
1.2. KOMUNIKACJA PIONOWA

1.2.1. Zasady ogólne



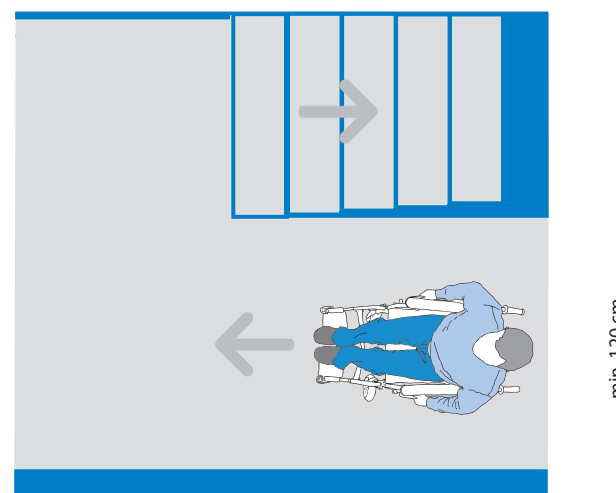
Unikanie zmian poziomów

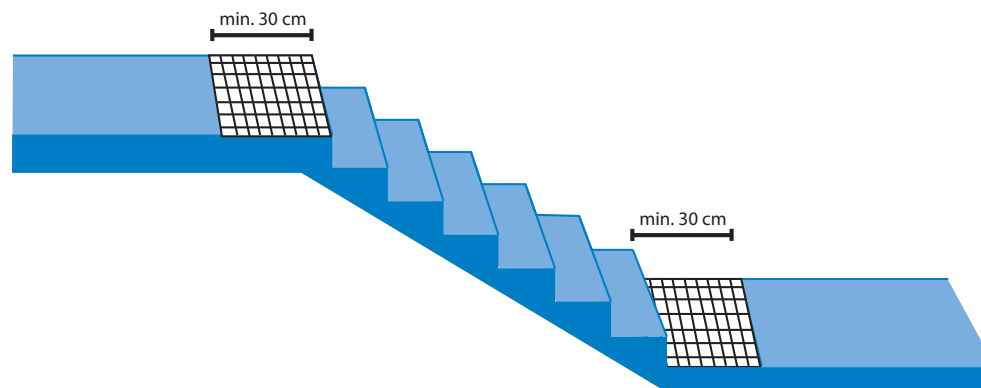
- Wszędzie, gdzie to możliwe (szczególnie w przestrzeni zewnętrznej), powinno się unikać stosowania schodów, pochylni, wind oraz innych urządzeń na rzecz łagodnych spadków (poniżej 5%) na dłuższym odcinku.
- W ramach jednej kondygnacji należy unikać zmian poziomów, szczególnie niebezpieczne jest stosowanie pojedynczego stopnia.



Miejsce umieszczania schodów i pochylni

Schody i pochylnie muszą być umieszczane w taki sposób, żeby nie zawęzić minimalnej wymaganej przestrzeni komunikacyjnej (rmi § 293 ust. 4 i 5).





Schody i pochylnie stałe i ruchome

Zastosowanie schodów lub pochylni ruchomych nie zwalnia z obowiązku zastosowania schodów lub pochylni stałych (rmi § 67).

Oznaczenia

Miejsca, w których następuje zmiana poziomu, należy zasygnalizować poprzez zmianę odcienia lub barwy oraz faktury lub sprężystości nawierzchni, co najmniej w pasie 30 cm od krawędzi rozpoczynającej oraz kończącej bieg schodów. Zasada ta dotyczy również spoczników (rmi § 306).



1.2.2. Pochylenie

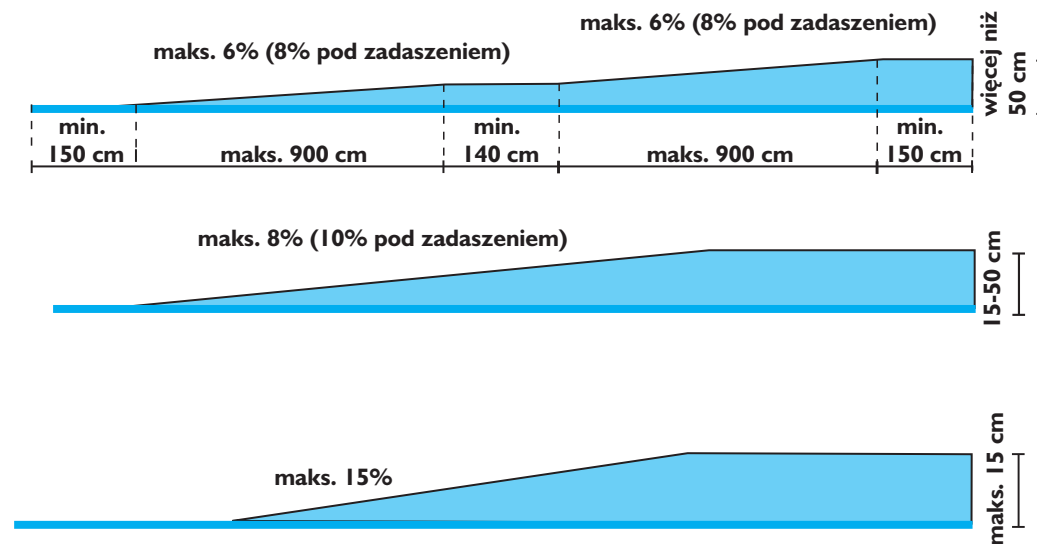
**Pochylenie**

Nachylenie 6% lub większe jest pochylnią i powinno odpowiadać warunkom dotyczącym ich stosowania.

**Nachylenie** (rmi § 70)

Różnica wysokości	Maks. nachylenie wewnątrz lub pod zadaszeniem	Maks. nachylenie na zewnątrz
do 15 cm	15%	15%
15-50 cm	10%	8%
powyżej 50 cm	8%	6%

Nachylenie w poprzek pochylni nie powinno przekraczać 2%.



Szerokość i długość

- Szerokość płaszczyzny ruchu pochylni przeznaczonej dla osób niepełnosprawnych musi wynosić 120 cm (rmi § 71 ust. 1).
- Długość pojedynczego biegu pochylni nie może przekraczać 9 m (rmi § 70).

Spoczniki

- Jeżeli konieczne jest zastosowanie pochylni o długości przekraczającej 9 m, należy podzielić ją na krótsze odcinki przy pomocy spoczników (rmi § 70).
- Spocznik nie może być krótszy niż 1,4 m (rmi § 70).
- Szerokość spocznika nie może być mniejsza niż szerokość biegu pochylni – min. 120 cm (rmi § 70).
- Jeżeli na spoczniku następuje zmiana kierunku, należy zapewnić na nim powierzchnię manewrową o minimalnych wymiarach 1,5 m x 1,5 m (rmi § 71 ust. 3).
- Na końcu i na początku pochylni należy umieścić poziomą płaszczyznę ruchu o długości przynajmniej 1,5 m, znajdującą się poza polem otwierania drzwi (rmi § 71 ust. 2).
- Cała płaszczyzna spocznika musi być pozioma.

Krawężniki

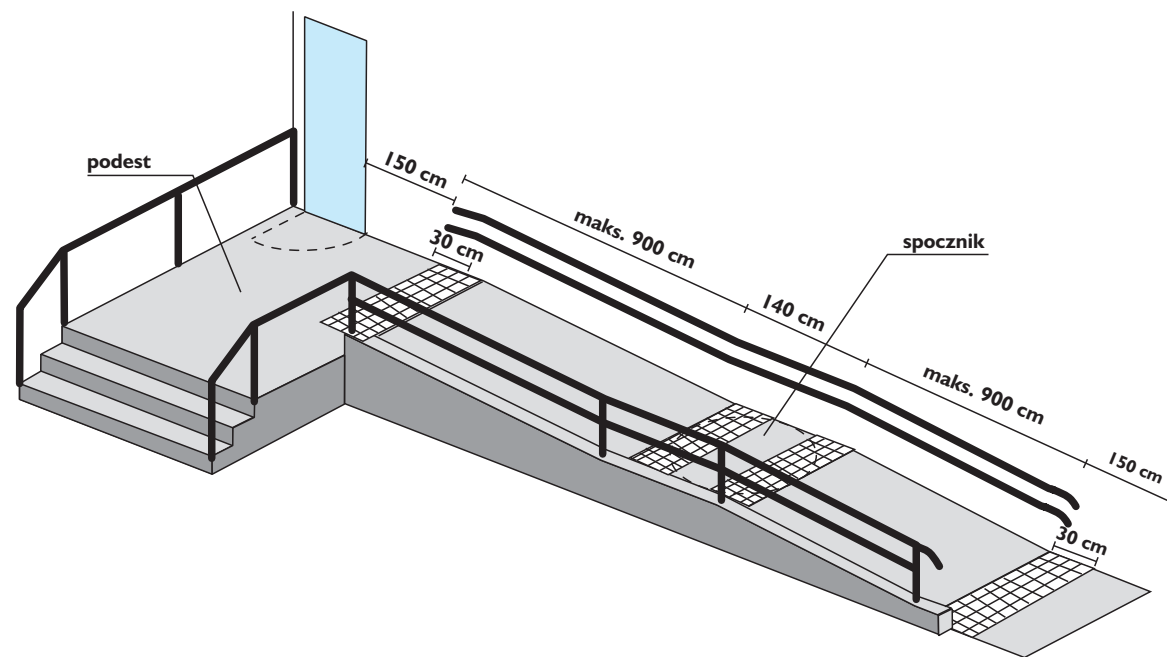
- Pochylnia powinna być wyposażona w krawężniki o wysokości minimum 7 cm (rmi § 71 ust. 1).

Poręcze

- Po obu stronach pochylni należy zainstalować poręcze (rmi § 71 ust. 1).
- Odstęp między poręczami musi wynosić od 1 m do 1,1 m (rmi § 71 ust. 1).
- Poręcze należy zainstalować na wysokości 90 cm i 75 cm od poziomu pochylni (rmi § 298 ust. 4).
- Poręcze na początku i końcu pochylni, a jeżeli poręcz nie jest kontynuowana na spocznikach, także na końcu i początku każdego biegu, należy przedłużyć przynajmniej o 30 cm poza bieg pochylni (rmi § 298 ust. 5).
- Poręcze przy pochylniach powinny być równoległe do nawierzchni.
- Część chwytna poręczy powinna mieć średnicę 3,5-4 cm.
- Odległość części chwytnej poręczy powinna znajdować się minimum 5 cm od ściany bądź innej przeszkody (rmi § 298 ust. 6). Część chwytna poręczy powinna być umieszczona w sposób uniemożliwiający jej obracanie.

Oznaczenia

- Początek i koniec biegu pochylni powinny być wyróżnione przy pomocy kontrastowego koloru oraz zmiany w fakturze, bądź sprężystości nawierzchni (rmi § 71 ust. 4).

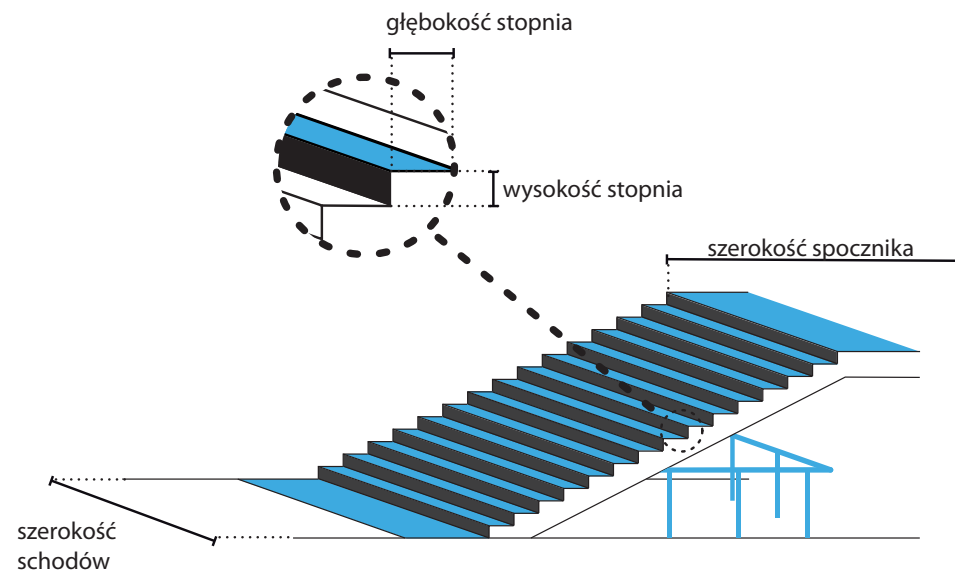


1.2.3. Schody

**Szerokość biegu** (mierzona między poręczami) (rmi § 68 ust. 1 i 3)

Szerokość biegu schodów nie może być ograniczana przez zainstalowane urządzenia oraz elementy budynku (rmi § 68 ust. 4).

Rodzaj budynku	Min. szerokość
<ul style="list-style-type: none"> • jednorodzinne • zabudowa zagrodowa • mieszkania dwupoziomowe 	0,8 m
<ul style="list-style-type: none"> • mieszkalne wielorodzinne • zamieszkania zbiorowego • użyteczności publicznej (oprócz budynków opieki zdrowotnej) • produkcyjne • magazynowo-składowe • usługowe (w których zatrudnia się powyżej 10 osób) 	1,2 m
<ul style="list-style-type: none"> • przedszkola i żłobki 	1,2 m
<ul style="list-style-type: none"> • budynki opieki zdrowotnej 	1,4 m
<ul style="list-style-type: none"> • garaże wbudowane i wolno stojące (wielostanowiskowe) • budynki usługowe (w których zatrudnia się poniżej 10 osób) 	0,9 m
<ul style="list-style-type: none"> • schody do piwnic pomieszczeń technicznych i poddaszy nieużytkowych • w budynkach inwentarskich dojścia do poddaszy służących przechowywaniu pasz słomianych 	0,8 m
Schody zewnętrzne do budynku <i>Ich szerokość nie może być mniejsza niż szerokość schodów w budynku.</i>	1,2 m



**Szerokość spocznika**

(mierzona między poręczami) (rmi § 68 ust. 1)



Rodzaj budynku	Min. szerokość
<ul style="list-style-type: none"> • jednorodzinne • zabudowa zagrodowa • mieszkania dwupoziomowe 	0,8 m
<ul style="list-style-type: none"> • mieszkalne wielorodzinne • zamieszkania zbiorowego • użyteczności publicznej (oprócz budynków opieki zdrowotnej) • produkcyjne • magazynowo-składowe • usługowe (w których zatrudnia się powyżej 10 osób) 	1,5 m
<ul style="list-style-type: none"> • przedszkola i żłobki 	1,3 m
<ul style="list-style-type: none"> • budynki opieki zdrowotnej 	1,5 m
<ul style="list-style-type: none"> • garaże wbudowane i wolno stojące (wielostanowiskowe) • budynki usługowe (w których zatrudnia się poniżej 10 osób) 	0,9 m
<ul style="list-style-type: none"> • schody do piwnic pomieszczeń technicznych i poddaszy nieużytkowych • w budynkach inwentarskich dojścia do poddaszy służących przechowywaniu pasz słomiastych 	0,8 m

Wysokość stopni (rmi § 68 ust. 1)

Rodzaj budynku	Max. wysokość
<ul style="list-style-type: none"> • jednorodzinne • zabudowa zagrodowa • mieszkania dwupoziomowe 	19 cm
<ul style="list-style-type: none"> • mieszkalne wielorodzinne • zamieszkania zbiorowego • użyteczności publicznej (oprócz budynków opieki zdrowotnej) • produkcyjne • magazynowo-składowe • usługowe (w których zatrudnia się powyżej 10 osób) 	17cm
<ul style="list-style-type: none"> • przedszkola i żłobki 	15 cm
<ul style="list-style-type: none"> • budynki opieki zdrowotnej 	15 cm
<ul style="list-style-type: none"> • garaże wbudowane i wolno stojące (wielostanowiskowe) • budynki usługowe (w których zatrudnia się poniżej 10 osób) 	19 cm
<ul style="list-style-type: none"> • schody do piwnic pomieszczeń technicznych i poddaszy nieużytkowych • w budynkach inwentarskich dojścia do poddaszy służących przechowywaniu pasz słomiastych 	20 cm

Głębokość stopni (rmi § 69)

Rodzaj schodów	Min. głębokość stopni
Zewnętrzne przy głównych wejściach do budynku mieszkalnego wielorodzinnego i budynku użyteczności publicznej	35 cm
Wachlarzowe	25 cm
Zabiegowe i kręcone	25 cm W odległości nie większej niż 40 cm od poręczy balustrady wewnętrznej lub słupa stanowiącego koncentryczną konstrukcję tych schodów
Wewnętrzne (z wyjątkiem wachlarzowych, zabiegowych i kręconych)	Powinna wynikać ze wzoru: $2h+s=$ od 0,6 do 0,65 m h – wysokość stopnia, s – szerokość stopnia

Głębokość stopnia należy mierzyć od brzegu stopnia do brzegu stopnia znajdującego się powyżej.

Liczba stopni w biegu (rmi § 69)

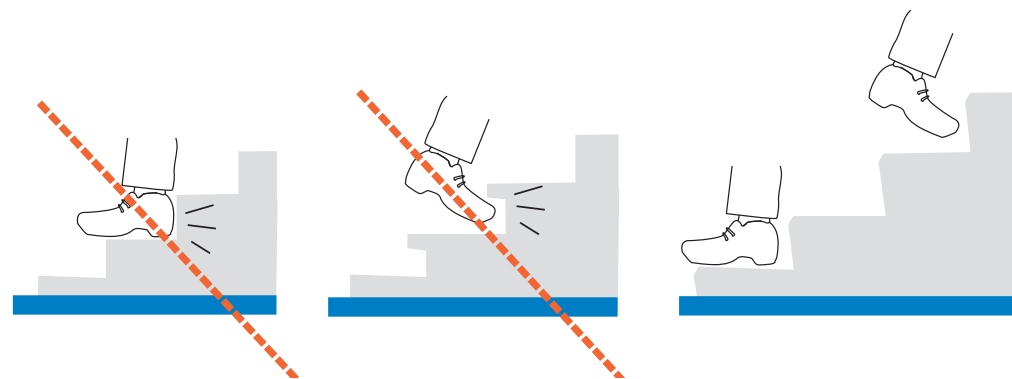
Rodzaj budynku	Maks. ilość stopni
Budynki opieki zdrowotnej	14
Inne budynki	17
Schody zewnętrzne	10
Inne: <ul style="list-style-type: none"> • budynki jednorodzinne • zagrodowe • rekreacji indywidualnej • mieszkania dwupoziomowe • dojścia do urządzeń technicznych 	nie określa się Pod uwagę należy wziąć możliwość korzystania ze schodów przez osoby starsze lub konieczność ich przystosowania do potrzeb osób niepełnosprawnych, dlatego liczba stopni nie powinna być zbyt duża

W jednym biegu wysokość i głębokość wszystkich stopni musi być jednakowa.



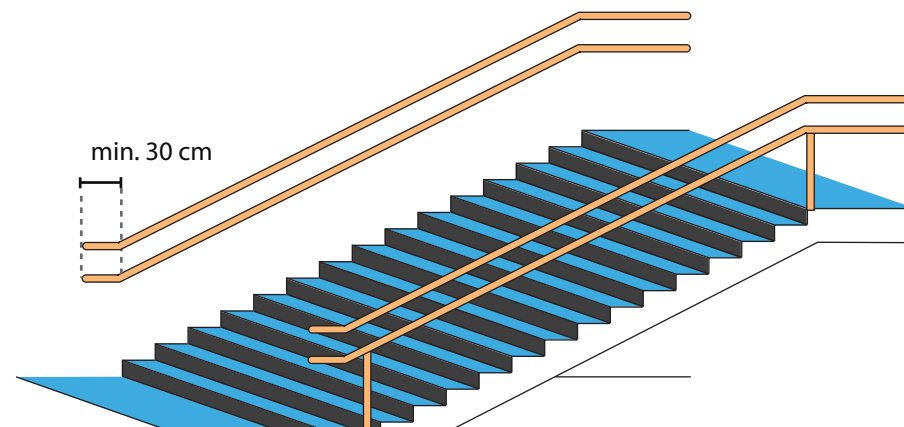
Profilowanie stopni

Stopnie schodów powinny być wyprofilowane tak, aby zapobiegać zahaczeniu o nie tyłem buta przy schodzeniu oraz potykaniu się przy wchodzeniu.



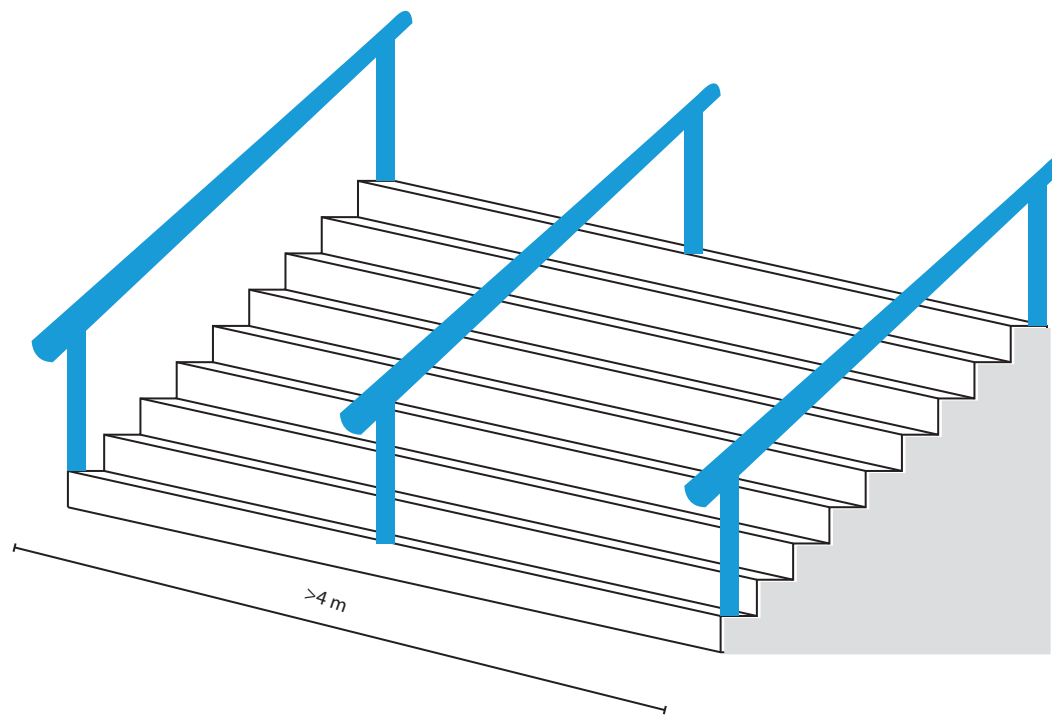
Poręcze

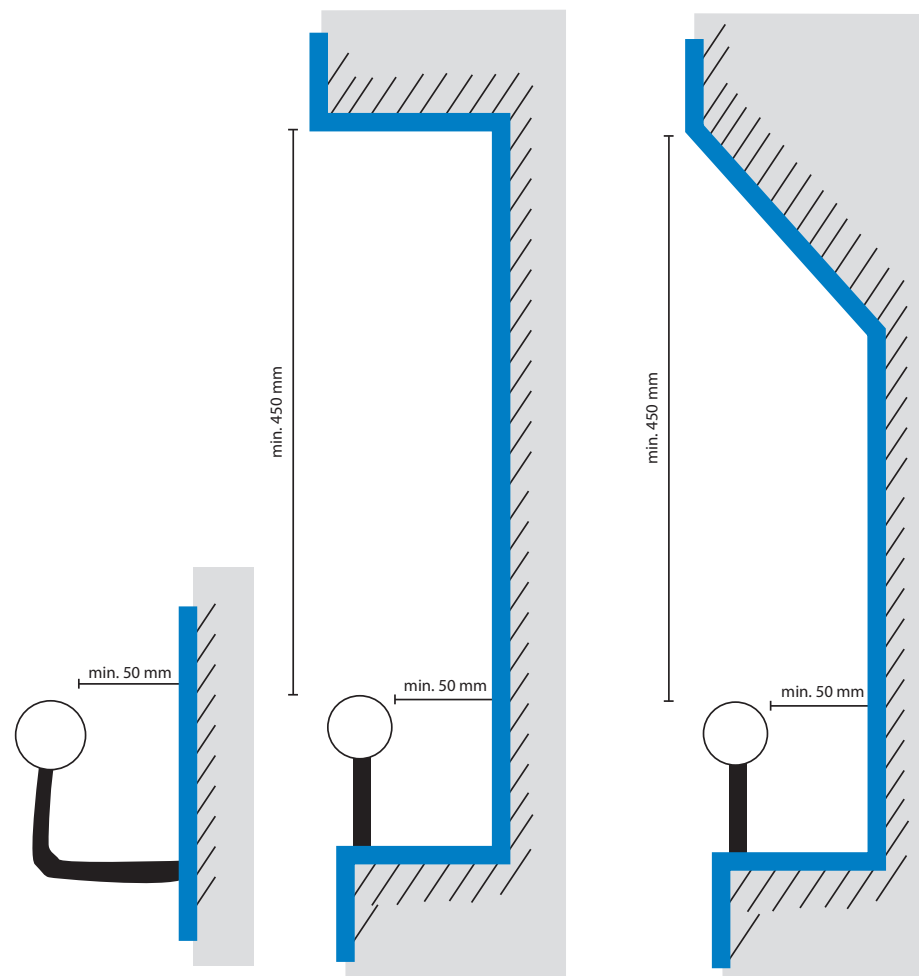
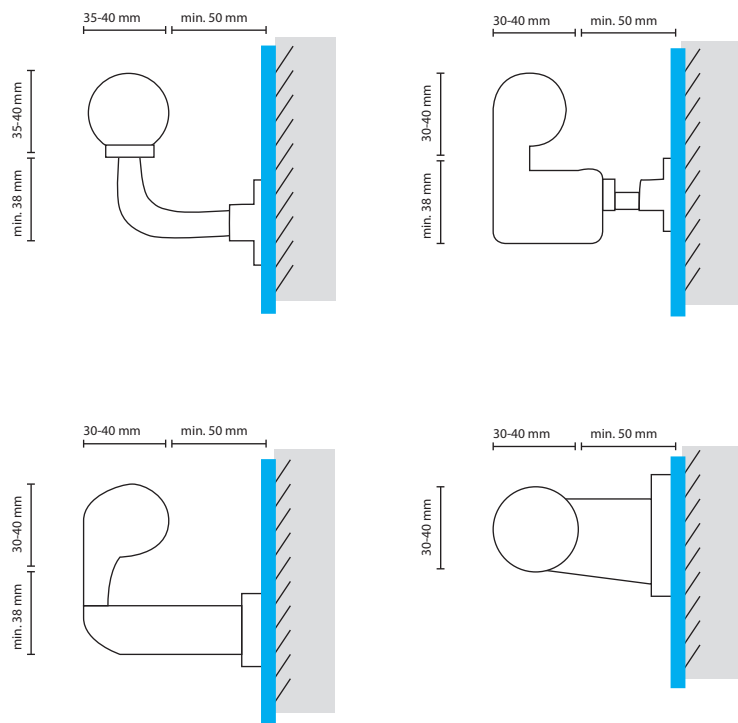
- Schody przeznaczone do pokonywania wysokości większej niż 0,5 m należy wyposażyć w balustrady lub inne zabezpieczenia od strony przestrzeni otwartej. W budynkach użyteczności publicznej poręcz musi znajdować się również po stronie ściany (rmi § 296 ust. 1 i 3).
- Poręcz musi być ciągła wzdłuż całego biegu schodów, a poręcz wewnętrzna również na spocznikach.
- Jeżeli poręcz zewnętrzna nie jest kontynuowana, na początku i końcu każdego biegu schodów należy przedłużyć ją przynajmniej o 30 cm poza bieg schodów (rmi § 298 ust. 5).
- Górna część poręcz musi znajdować się na wysokości 90 cm od przedniej krawędzi stopnia. Dobrze również zastosować dodatkową poręcz na wysokości 75 cm (tak jak w przypadku pochylni rmi § 298 ust. 4).





- Jeżeli szerokość biegu schodów przekracza 4 m konieczne jest zastosowanie poręczy pośredniej, jedna co 4 m (rmi § 296 ust. 3).





- Część chwytna poręczy powinna mieć średnicę 3,5-4 cm.
- Odległość części chwytnej poręczy powinna znajdować się minimum 5 cm od ściany bądź innej przeszkody (rmi § 298 ust. 6).
- Część chwytna poręczy powinna być umieszczona w sposób uniemożliwiający jej obracanie.

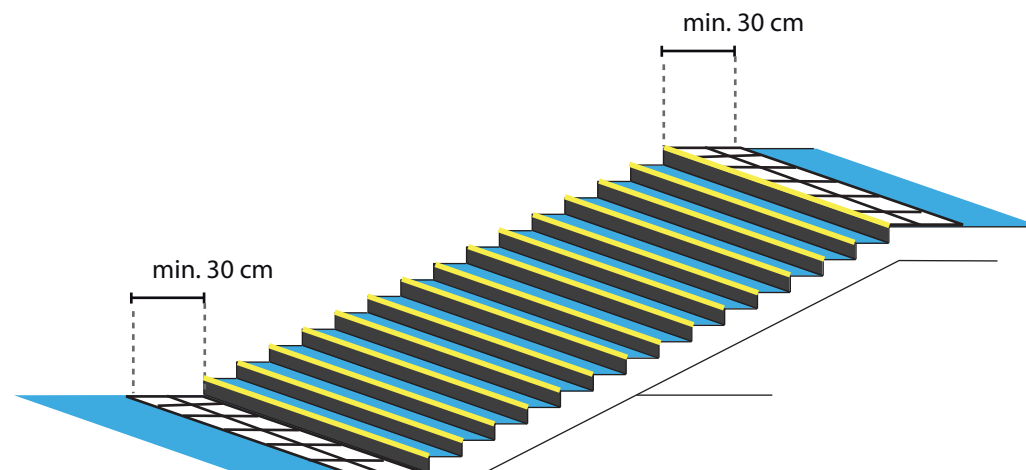




Oznaczenia

Początek i koniec biegu schodów należy wyróżnić przy pomocy kontrastowego koloru oraz zmiany w fakturze bądź sprężystości nawierzchni (rmi § 71 ust. 4).

- Krawędzie stopni powinny kontrastować z kolorem posadzki pasem o szerokości min. 5 cm na całej szerokości stopni (rmi § 71 ust. 4).



1.2.4. Schody ruchome

Szerokość biegu

Szerokość biegu schodów nie może być mniejsza niż 80 cm.

Koniec biegu

Na górze i na dole schodów przynajmniej 2 stopnie muszą zrównać się w poziomie, zanim zaczną się chować.

Oznaczenia stopni

- Wszystkie stopnie należy oznaczyć przy pomocy kontrastującego z nimi paska o szerokości 5 cm umieszczonego w poprzek biegu. Pasek należy umieścić w sposób widoczny zarówno podczas wjeżdżania, jak i zjeżdżania schodami.
- Początek i koniec biegu schodów powinny być wyróżnione przy pomocy kontrastowego koloru oraz zmiany w fakturze bądź sprężystości nawierzchni (rmi § 71 ust. 4).





1.2.5. Windy

Dostępność

- W budynkach wyposażonych w dźwigi wszystkim użytkownikom należy zapewnić:
 - dojazd do nich z poziomu terenu
 - dostęp za ich pomocą na wszystkie kondygnacje użytkowe (rmi § 54 ust. 2, § 194 ust. 1).
- W budynku przeznaczonym na pobyt ludzi, w którym wymagane jest zastosowanie dźwigów, co najmniej jeden, służący komunikacji ogólnej w budynku, a także w każdej wydzielonej części budynku, musi być przystosowany do przewozu osób chorych na noszach i osób niepełnosprawnych (rmi § 193 ust. 2).
- Winda towarowa nie powinna być traktowana jako część drogi dostępu, chyba że jedynym zastosowanym w obiekcie typem windy są windy osobowo-towarowe.
- W przypadku wbudowania lub przybudowania dźwigu do istniejącego budynku dopuszczalne jest umiejscowienie drzwi przystankowych na poziomie spocznika międzypiętrowego, pod warunkiem że zostanie zapewniony z niego dostęp do kondygnacji użytkowej osobom niepełnosprawnym (rmi § 54 ust. 3).



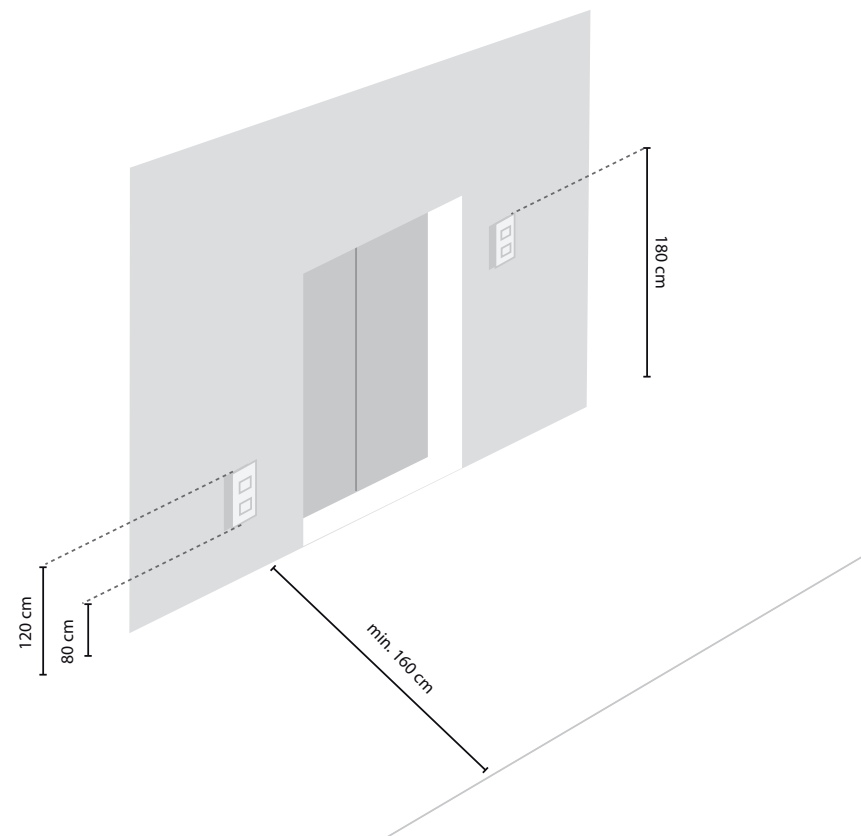
Przestrzeń manewrowa przed windą

Odległość pomiędzy drzwiami przystankowymi dźwigu osobowego, a przeciwległą ścianą lub inną przegrodą nie może być mniejsza niż 1,6 m (rmi § 195).



Zewnętrzny panel sterujący:

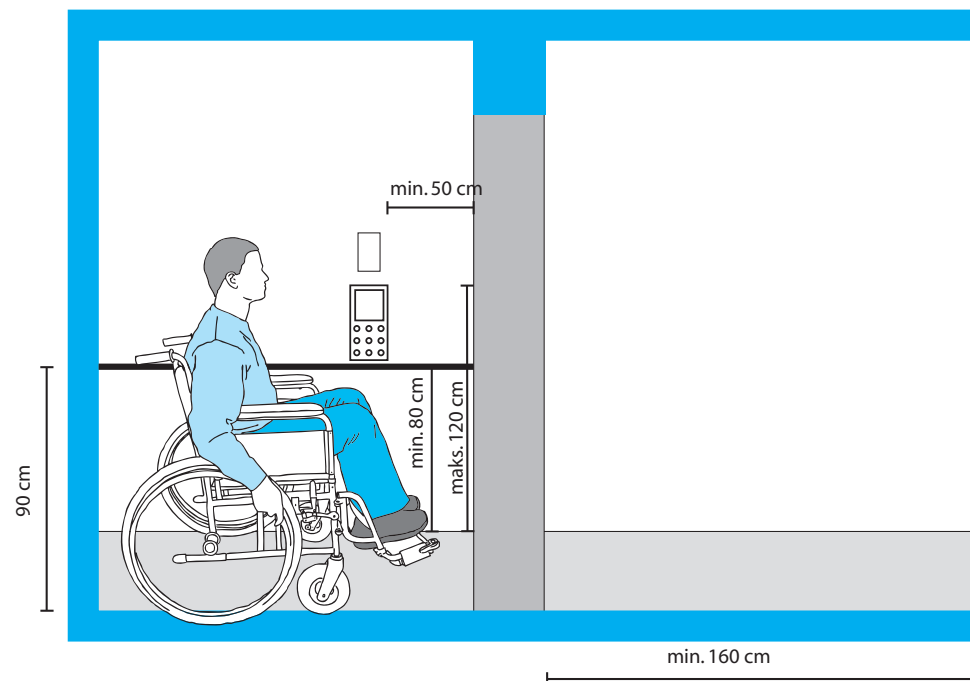
- Zewnętrzny panel sterujący należy umieścić na wysokości 0,8 – 1,2 m od posadzki. (jak w rmi § 193 ust. 2a)
- Sygnalizacja przyjazdu windy:
 - Przy każdych drzwiach do windy należy umieścić sygnalizację świetlną i dźwiękową informującą, która winda przyjechała, oraz w którą zmierza stronę. Pojedynczy sygnał dźwiękowy powinien oznaczać wjazd do góry, podwójny zjazd na dół. Możliwa jest również informacja słowna „w górę” i „na dół”.





Wewnętrzny panel sterujący (rmi § 193 ust. 2a):

- Wewnętrzny panel sterujący należy umieścić na wysokości 0,8 – 1,2 m w odległości nie mniejszej niż 0,5 m od narożnika kabiny.
- Należy wyposażyć ją w dodatkowe oznakowanie dla osób niewidomych oraz informację głosową.
- Po lewej stronie przycisku należy umieścić wypukłe opisy, cyfry lub standardowe symbole oraz oznaczenia w alfabecie Braille'a.
- Przycisk kondygnacji „zero” powinien być dodatkowo wyróżniony.



Sygnalizacja piętra:

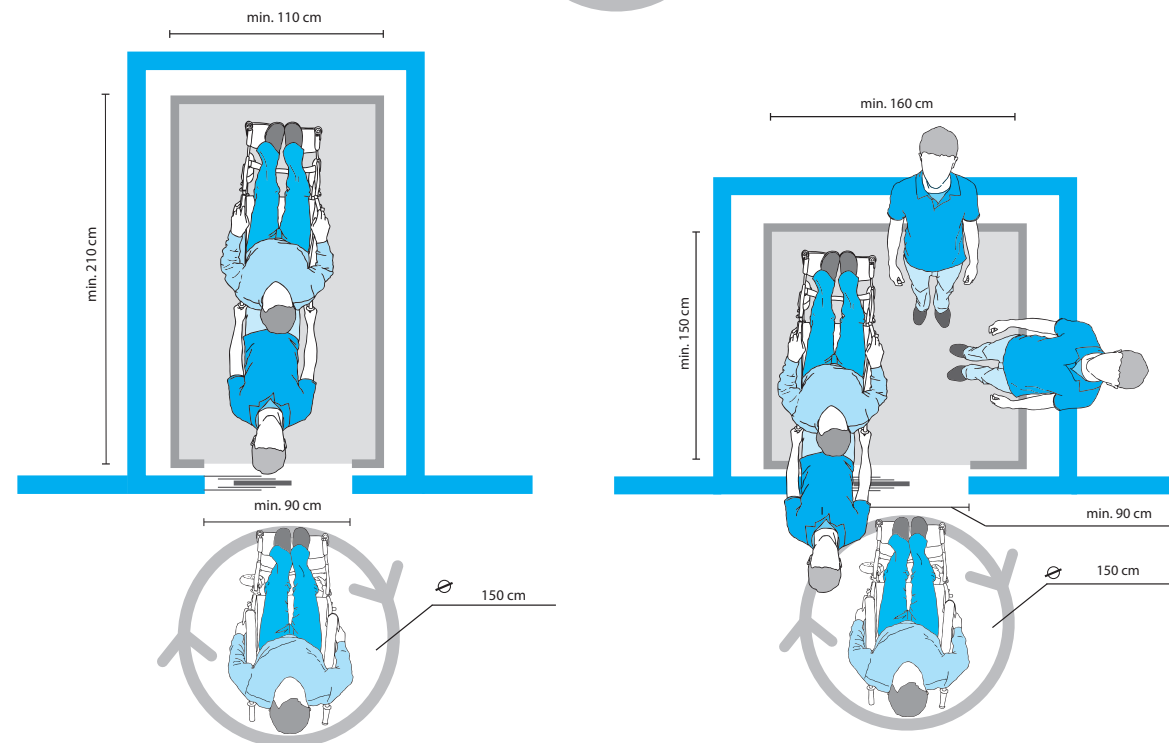
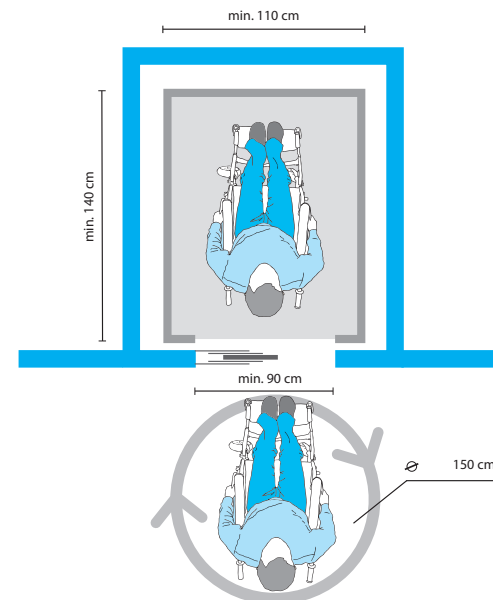
- W kabinie windy powyżej tablicy przyzywowej lub nad drzwiami windy należy umieścić wyświetlacz pokazujący numer piętra, na którym znajduje się winda.
- Na wyświetlaczu powinna pojawiać się informacja o zatrzymaniu windy na danym piętrze.
- Podczas zatrzymania windy powinien pojawiać się sygnał dźwiękowy lub informacja głosowa informująca o numerze piętra, na którym zatrzymuje się winda.





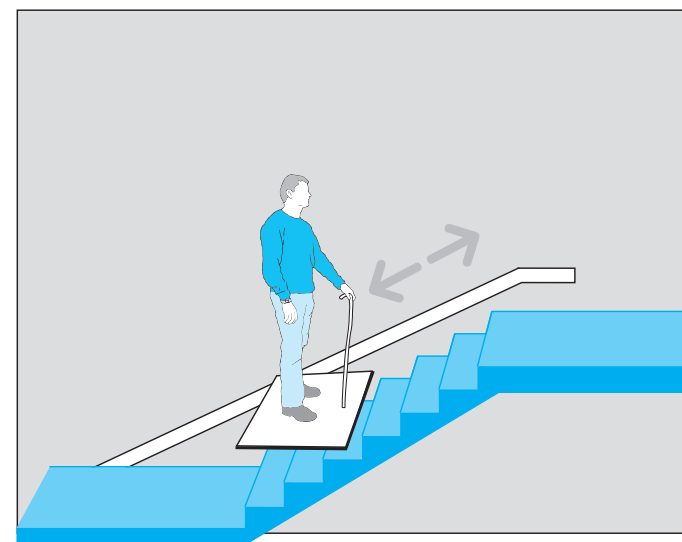
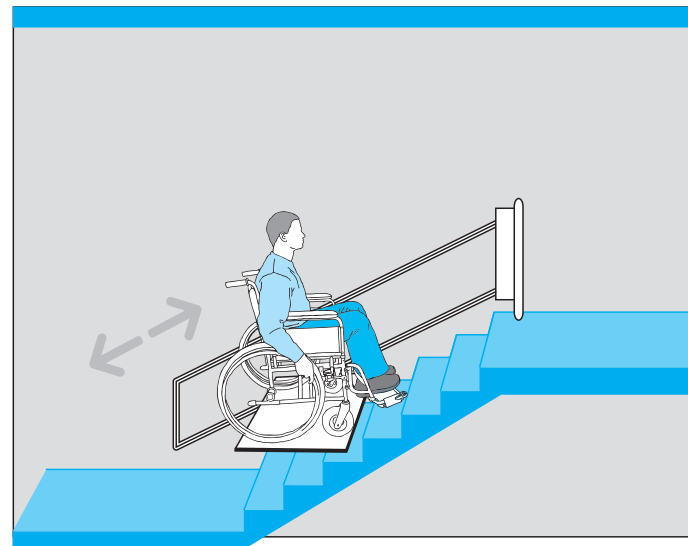
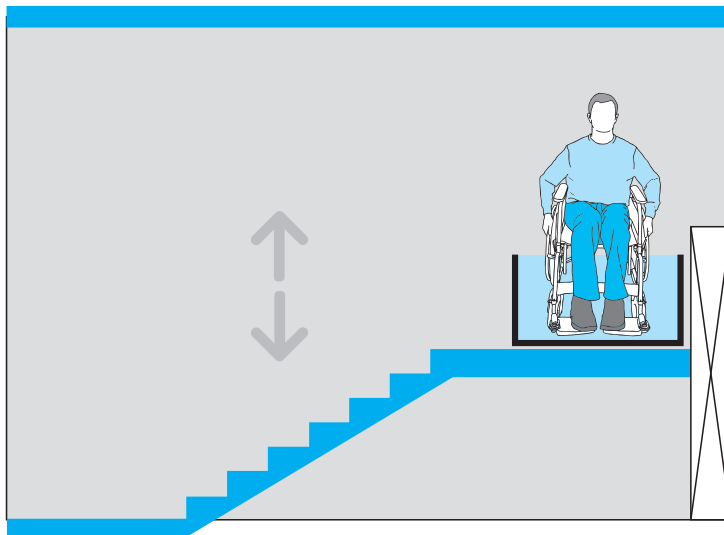
Drzwi

- Drzwi windy powinny otwierać się i zamykać automatycznie.
- Drzwi powinny być wyposażone w system zatrzymujący ich zamykanie i otwierający je, jeżeli jakkolwiek przedmiot lub osoba przeszkodzi w ich zamknięciu.
- System powinien być oparty na czujnikach (np. podczerwień) zatrzymujących zamykanie drzwi jeszcze przed kontaktem fizycznym z przedmiotem lub osobą.



Wymiary kabiny (rmi § 193 ust. 2a)

- Kabina dźwigu powinna mieć szerokość co najmniej 1,1 m i długość 1,4 m.
- Po obu stronach kabiny powinny znajdować się ciągłe poręcze, a ich górna część powinna znajdować się na wysokości 90 cm.
- Drzwi do kabiny powinny mieć szerokość 90 cm.
- Na ścianie przeciwnej do drzwi wejściowych należy umieścić lustro.



1.2.6. Platformy pionowe i ukośne

Miejsce

Platformy można stosować zamiast pochylni lub windy w przypadku:

- udostępnienia osobom niepełnosprawnym zaplecza w teatrach, operach itp.
- pomieszczeń rzadko używanych, niedostępnych dla wszystkich użytkowników.
- gdy brak miejsca, zalecenia konserwatora zabytków lub inne względy praktyczne nie pozwalają na wprowadzenie pochylni lub windy.

Wymiary

Minimalna ilość miejsca dla podnośnika pionowego lub ukośnego powinna wynosić 90x120 cm.

Korzystanie z platform

Jeżeli przy wejściu została zamontowana platforma, powinna umożliwić samodzielne wejście, obsługę i zejście osobie niepełnosprawnej.



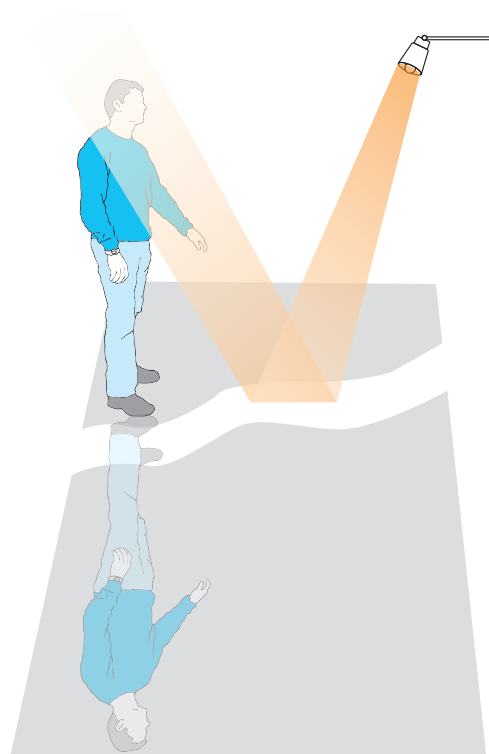


2. MATERIAŁY WYKOŃCZENIOWE

2.1. Zasady ogólne

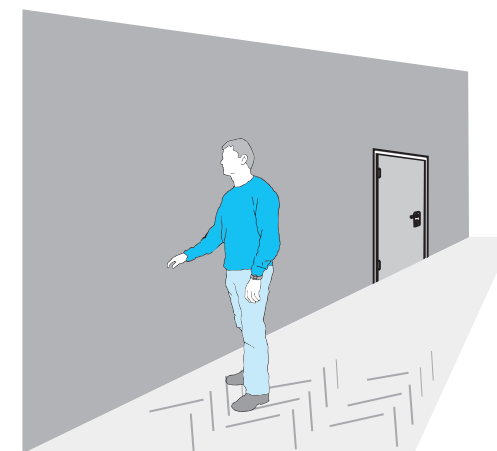
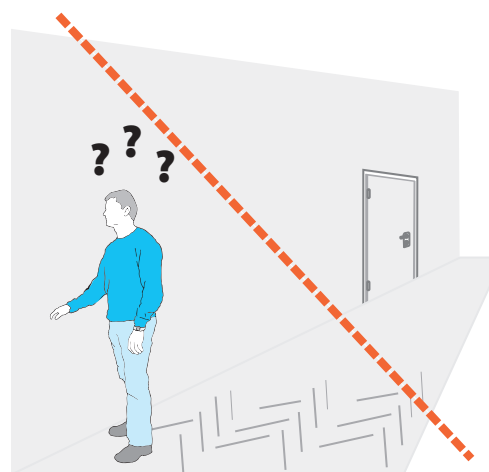
Połysk

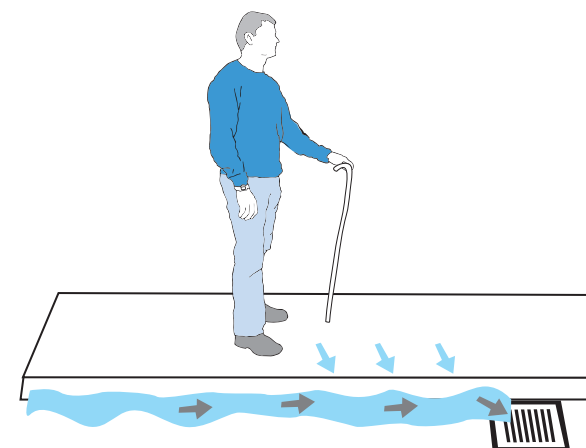
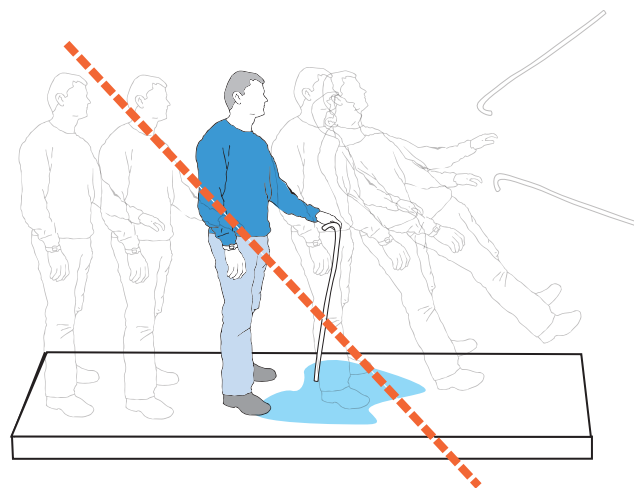
Należy unikać stosowania powierzchni połyskliwych oraz ostrożnie stosować lustra, ponieważ u osób z dysfunkcjami wzroku mogą powodować powstawanie olśnień.



Kontrast

Ściany i podłogi należy wyraźnie ze sobą kontrastować.





2.2. Nawierzchnie

Stabilność i antypoślizgowość

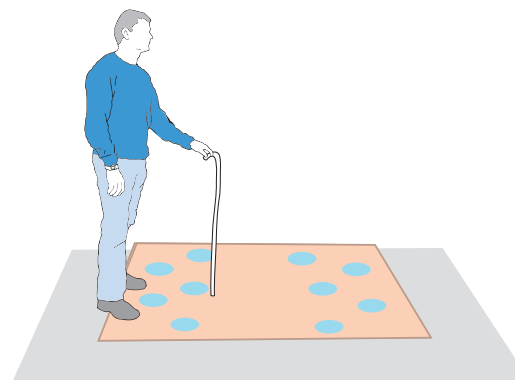
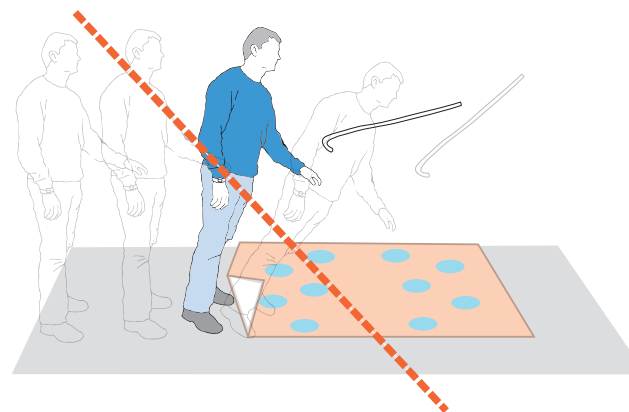
Stosowane materiały wykończeniowe nawierzchni podłóg, chodników, ścieżek, schodów, pochylni itp. powinny zapewniać stabilne oparcie i mieć właściwości antypoślizgowe (rmi § 305 ust. 1).

Należy przy tym pamiętać, że niektóre materiały stają się śliskie dopiero w kontakcie z wodą. Jest to szczególnie istotne w przypadku przestrzeni zewnętrznej.

Unikanie zbierania wody

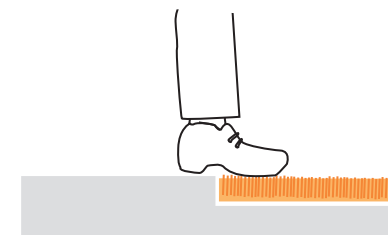
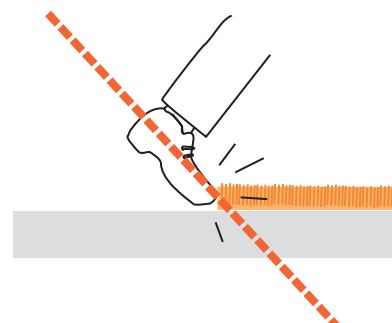
Nawierzchnie powinny być wykonane i utrzymywane w sposób uniemożliwiający zbieranie się wody i powstawanie kałuż.





Dywany i wykładziny podłogowe

- Powinny być na stałe przymocowane do podłoża. Brzegi muszą być wykończone w sposób niestwarażący zagrożenia podwijaniem oraz potykaniem się o nie.
- Ich powierzchnia powinna znajdować się na równi z płaszczyzną sąsiadującej nawierzchni.
- Długość włókien nie może przekraczać 15 mm.

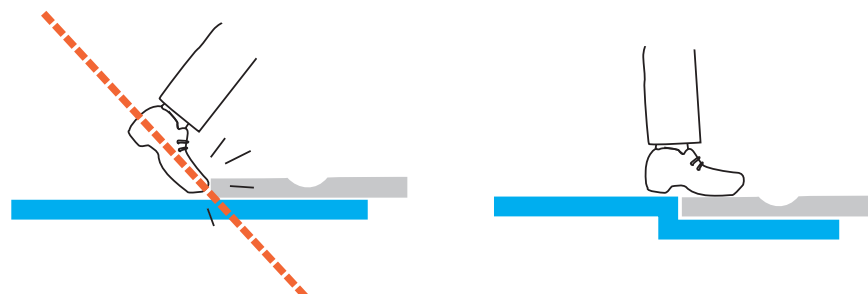




2.3. Rozwiązania detali nawierzchni (wpustów kanalizacyjnych, pokryw urządzeń uzbrojenia sieci terenu i instalacji podziemnych, a także innych osłon otworów, elementów służących do oczyszczania butów itp.)

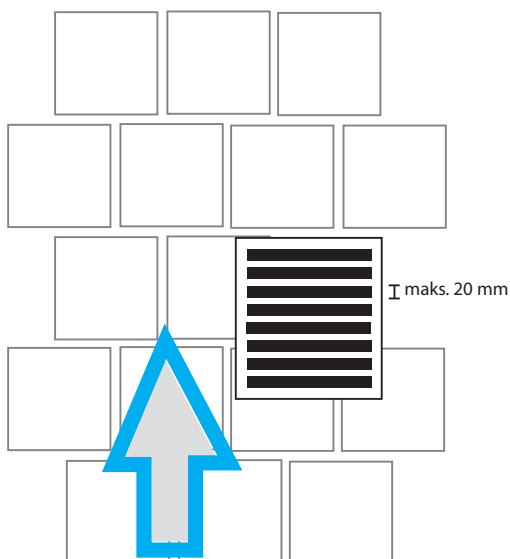
Detale w strefach komunikacji

Jeżeli znajdują one się w strefach jakiegokolwiek komunikacji, bezwzględnie powinny znajdować się w płaszczyźnie nawierzchni (rmi § 294 ust. 1).



Odstępy między elementami

- W ażurowych elementach nawierzchni (np. kratkach kanalizacyjnych), umieszczonych w nawierzchni, przerwy pomiędzy poszczególnymi ich elementami oraz średnice otworów nie powinny przekraczać 20 mm (rmi § 294 ust. 2).
- Jeżeli w ażurowych elementach nawierzchni znajdują się podłużne przerwy, to powinny być one umieszczone prostopadle do głównego kierunku komunikacji pieszej.

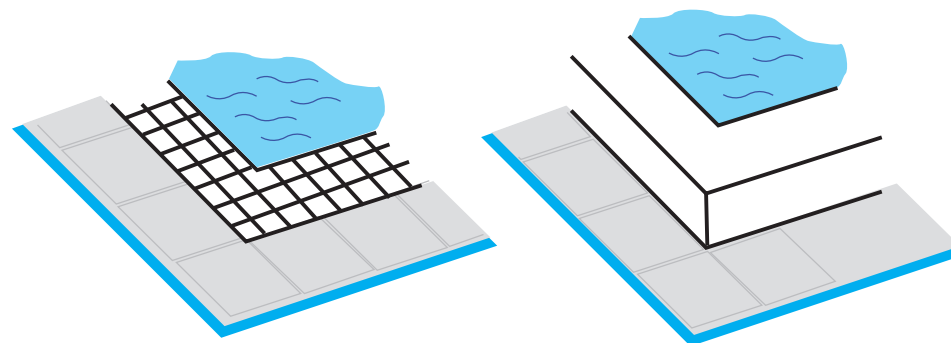


2.4. Oznaczenia dotykowe



Stawy, fontanny, baseny

Brzeży należy oznaczyć przy pomocy poręczy, murków, krawężników, zmian nawierzchni.



Wnętrza

Do oznaczenia istotnych miejsc (tras komunikacyjnych, zmian poziomów, drzwi) możliwe jest zastosowanie oznaczeń dotykowych, zmian w sprężystości materiału lub dźwięku kroków czy laski na danej posadzce.

Ścieżki dotykowe

Dobrym rozwiązaniem ułatwiającym osobom z dysfunkcjami wzroku poruszanie się w przestrzeni są ścieżki dotykowe – pasy ruchu o wyraźnie zmienionej fakturze względem reszty nawierzchni.

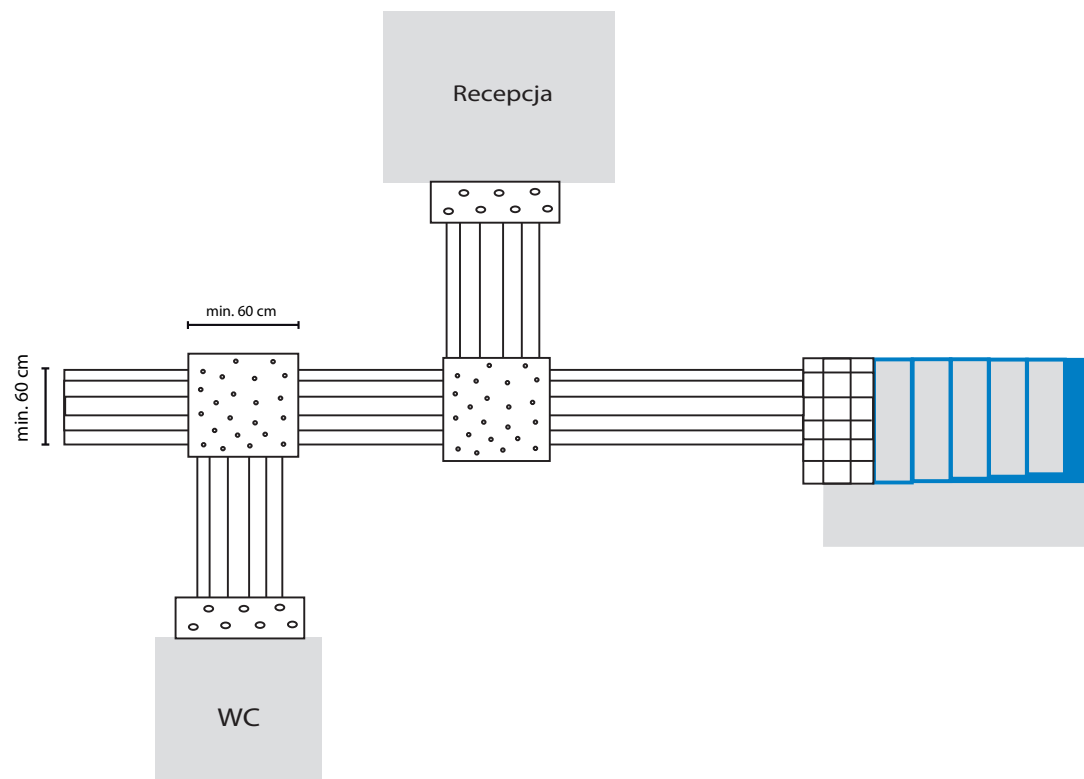
Ścieżki dotykowe powinny mieć minimalną szerokość 60 cm.

Faktura ścieżki orientacji powinna podkreślać kierunek ruchu.

Rozwidlenia dróg lub ich skrzyżowania powinny być oznaczone przy pomocy płyt o innej fakturze. Minimalny wymiar płyty 60x60 cm.

W miejscach, gdzie ścieżka orientacji dochodzi do zmiany poziomu, drzwi lub innej przeszkody, należy zastosować zmianę faktury, ostrzegającą o niebezpieczeństwie, która:

- powinna znajdować się na całej szerokości przeszkody;
- powinna różnić się od zmian faktury oznaczających rozgałęzienie lub skrzyżowanie dróg komunikacyjnych.



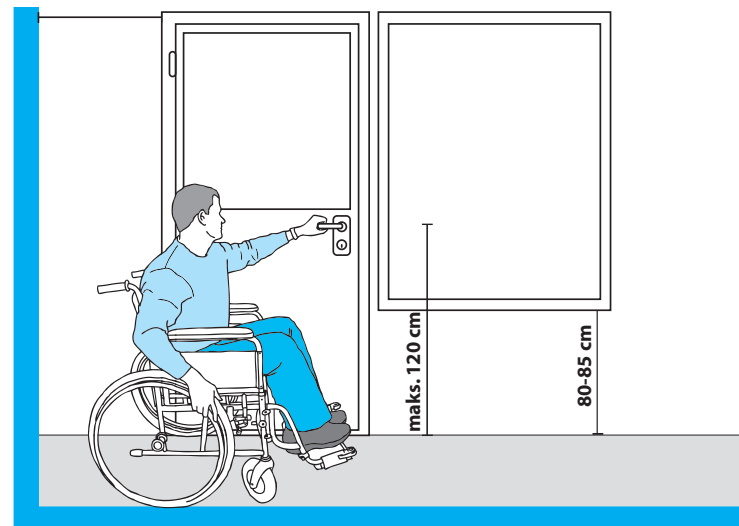
3. OKNA



Obsługa okien

Skrzydła okienne, świetliki oraz nawietrzniki okienne, wykorzystywane do przewietrzania pomieszczeń przeznaczonych na pobyt ludzi, powinny być zaopatrzone w urządzenia pozwalające na ich łatwe otwieranie i regulowanie z poziomu podłogi lub pomostu, także przez osoby niepełnosprawne (rmi § 155 ust. 3).

Urządzenia do otwierania okien powinny znajdować się na wysokości nie wyższej niż 1,2 m (rmi § 299 ust. 5).



4. DRZWI

4.1. Zasady ogólne



Kontrast

Framugi drzwi oraz ich powierzchnie należy skontrastować z kolorem ściany, w której się znajdują.





Dostępność pomieszczeń

Jeżeli wejście lub drzwi do pomieszczenia nie są przystosowane do poruszania się przez osoby niepełnosprawne, należy umieścić na nim oznaczenia kierunku, w którym znajduje się wejście dostępne.



Drzwi dwuskrzydłowe

W przypadku drzwi dwuskrzydłowych główne skrzydło powinno spełniać warunki opisane w punkcie 4.2.

Drzwi wieloskrzydłowe

W przypadku drzwi wieloskrzydłowych przynajmniej jedno skrzydło powinno spełniać warunki opisane w punkcie 4.2.





4.2. Minimalna wielkość drzwi (rmi § 62, § 75, § 79, § 240)

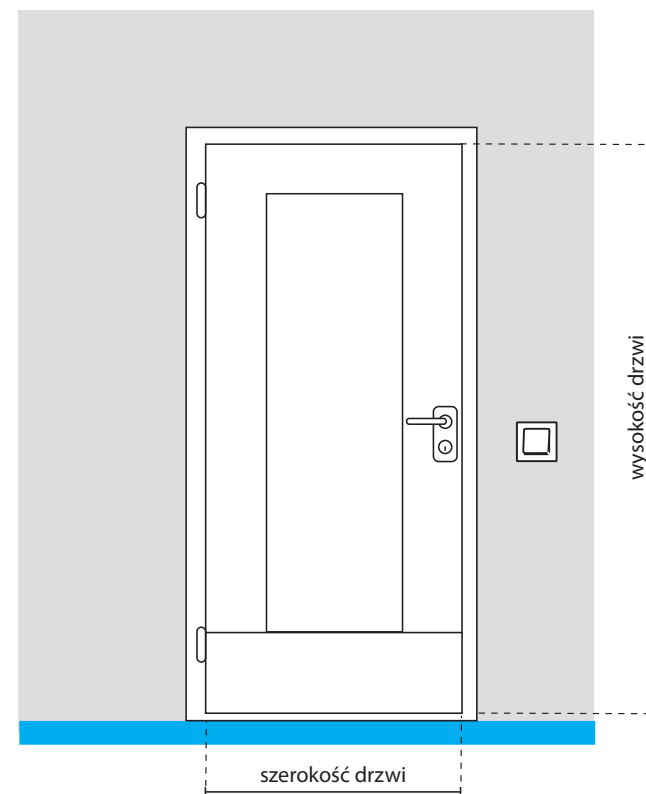


Rodzaj drzwi	Min. szerokość*	Min. wysokość*	Maks. wysokość progów
Wejściowe do budynków, ogólnodostępnych pomieszczeń użytkowych, mieszkań	0,9 m	2 m	0,02 m
Wewnętrzne w budynkach użyteczności publicznej (z wyjątkiem drzwi do pomieszczeń technicznych i gospodarczych)	0,9 m	2 m	brak progów
Drzwi do pomieszczeń technicznych i gospodarczych oraz innych, których dostępność nie jest wymagana	-	-	-
Inne	0,85 m	2 m	brak progów

Drzwi, z których może korzystać osoba poruszająca się na wózku inwalidzkim powinny mieć szerokość 90 cm.

Wyjątkową sytuacją są drzwi wahadłowe dwuskrzydłowe, w których jedno skrzydło powinno mieć szerokość minimum 0,6 m, a szerokość obu skrzydeł powinna być jednakowa.

* wysokość i szerokość należy mierzyć w świetle ościeżnicy

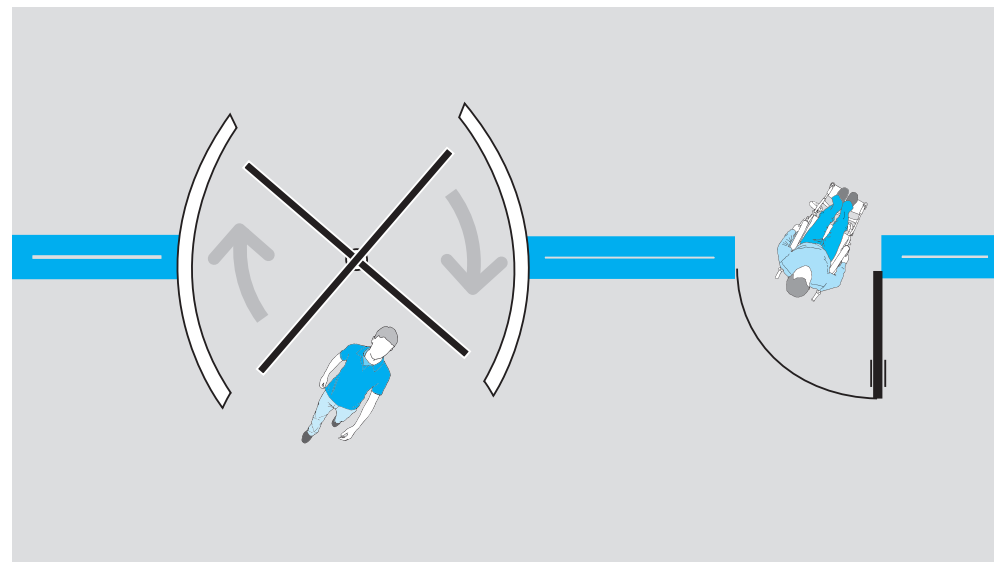




4.3. Rodzaje drzwi

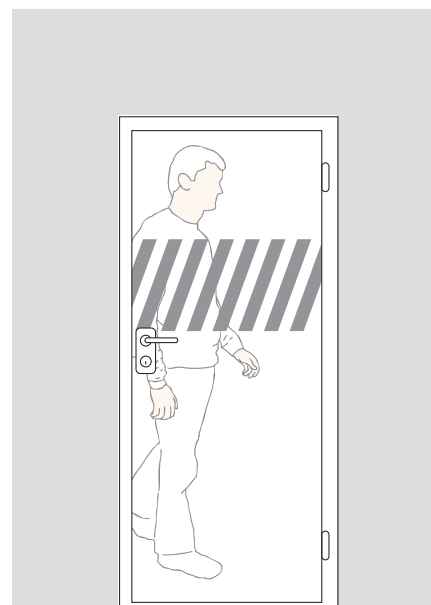
Drzwi obrotowe i wahadłowe

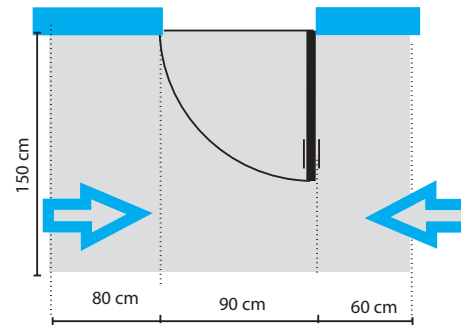
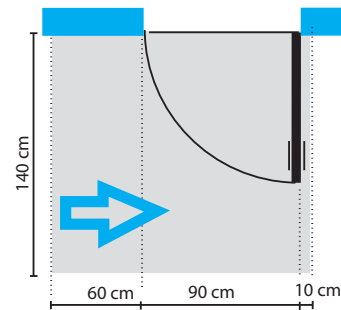
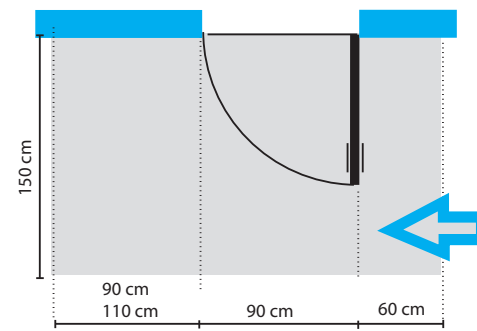
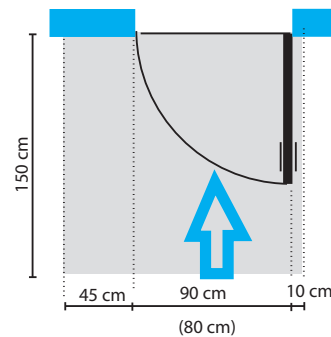
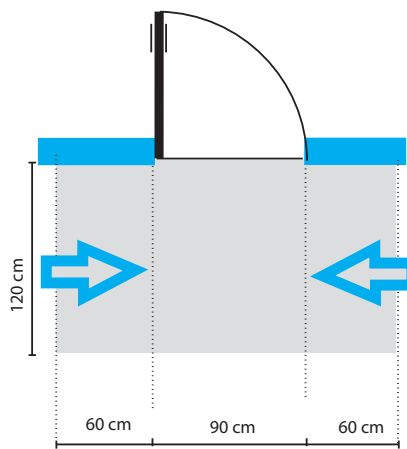
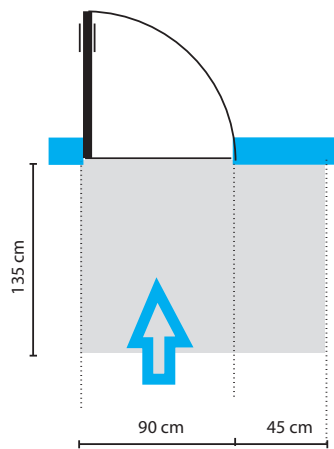
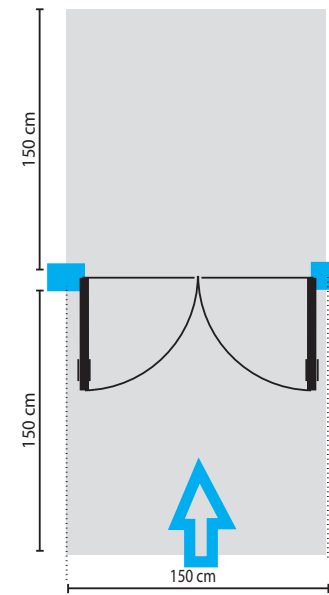
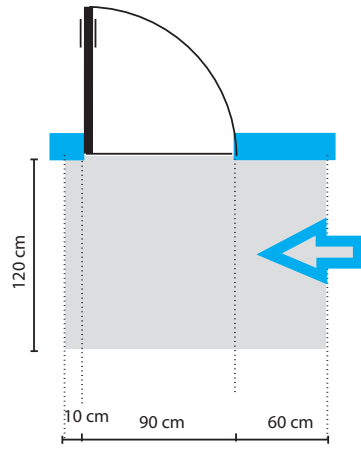
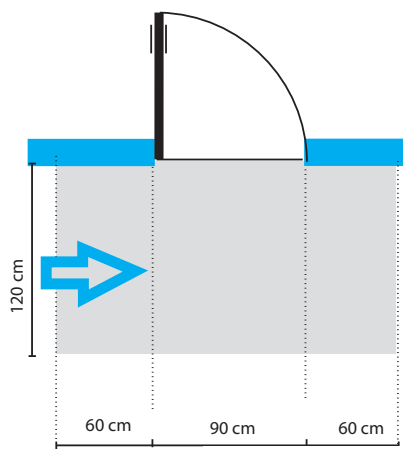
W przypadku zastosowania drzwi obrotowych lub wahadłowych należy umieścić przy nich drzwi rozwierane lub rozsuwane, przystosowane do ruchu osób niepełnosprawnych (rmi § 62 ust. 2). Drzwi takie nie powinny być zamknięte na klucz.



Przezroczyste skrzydła drzwiowe

Skrzydła drzwiowe, wykonane z przezroczystych tafli, powinny być oznakowane w sposób widoczny i wykonane z materiału zapewniającego bezpieczeństwo użytkowników w przypadku stłuczenia (rmi § 295).



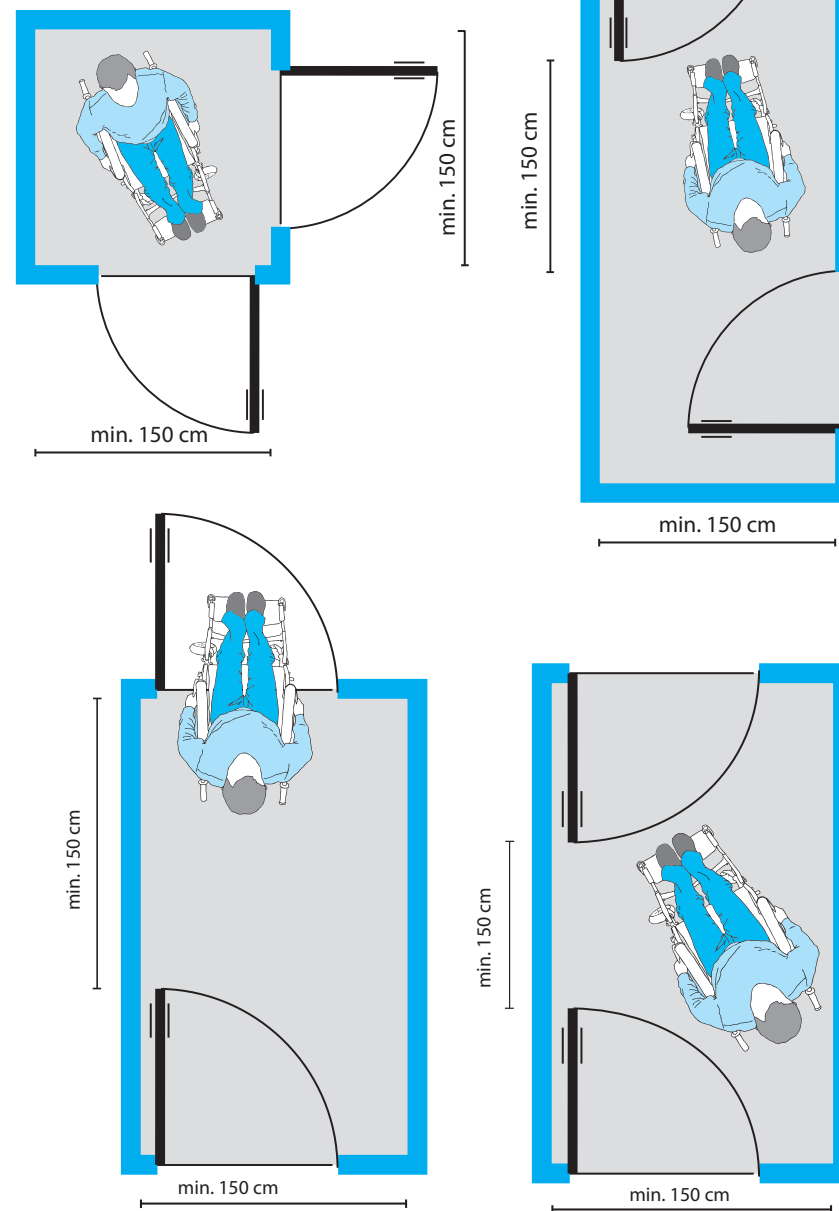
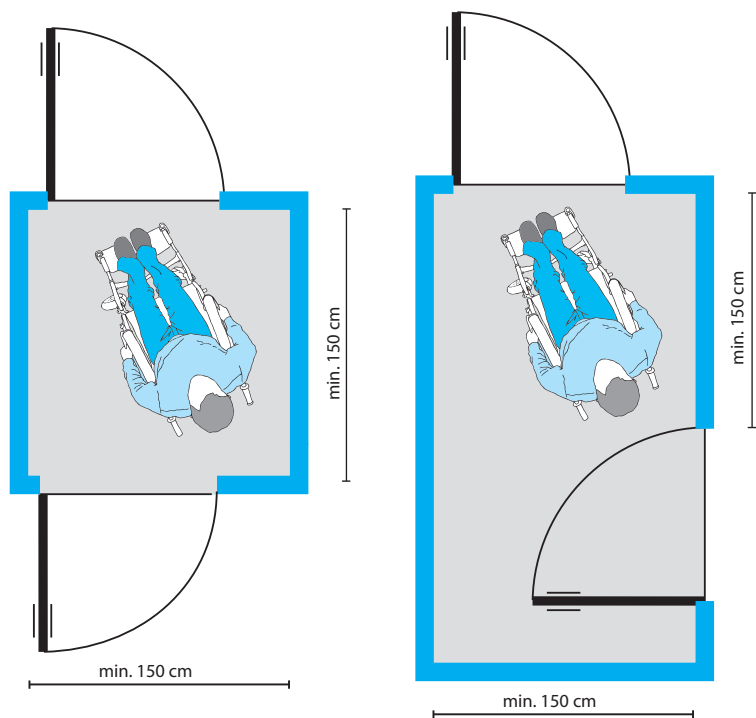


4.4. Przestrzeń manewrowa

Przestrzeń w pobliżu drzwi

Jeżeli drzwi nie są otwierane automatycznie, należy zapewnić przed nimi przestrzeń zapewniającą swobodne ich otwarcie przez osobę poruszającą się na wózku inwalidzkim.





Drzwi umieszczone szeregowo

Odległość pomiędzy szeregowo umieszczonymi drzwiami nie może być mniejsza niż 150 cm plus szerokość skrzydeł otwierających się w stronę przestrzeni pomiędzy tymi drzwiami.

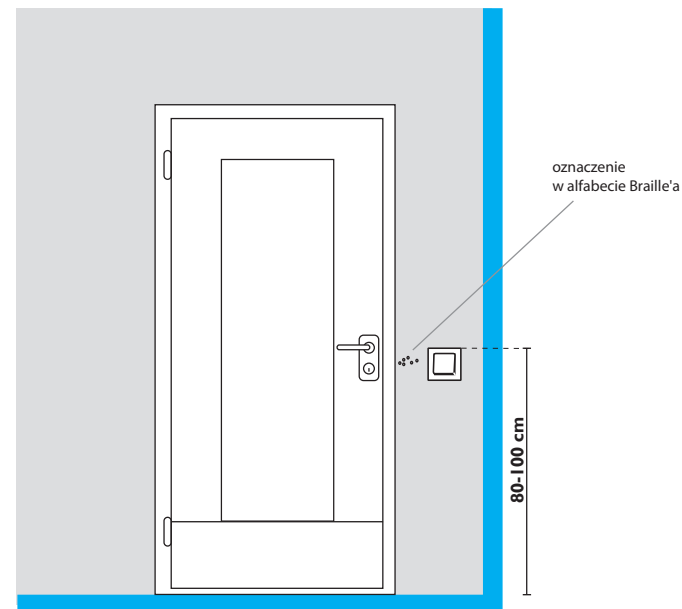




4.5. Detale drzwi

Klamki i zamki

- Powinny być obsługiwane jedną ręką i nie wymagać ruchu obrotowego nadgarstkiem, mocnego chwytania i ściskania.
- Nie mogą znajdować się wyżej niż 120 cm od poziomu podłogi.
- W budynkach użyteczności publicznej korzystne dla osób z dysfunkcjami wzroku będzie oznaczenie drzwi do pomieszczeń opisami w alfabecie Braille'a. Opisy powinny być umieszczone na ścianie po prawej stronie drzwi, na wysokości 80-120 cm od podłogi.



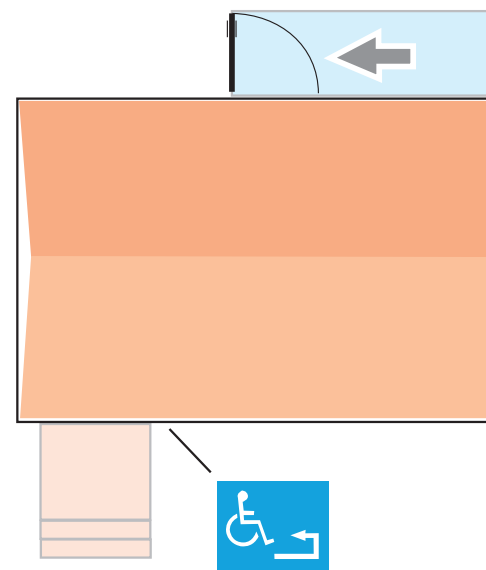
5. WEJŚCIA

Dostępność budynku

Każde wejście dostępne powinno zapewniać dostęp osobom niepełnosprawnym do całego budynku lub tych jego części, z których osoby te mogą korzystać. Gdy nie jest to możliwe, przynajmniej jedno z wejść powinno spełniać powyższy warunek (rmi § 16 ust. 1).

Oznaczenia

Jeżeli wejście nie jest przystosowane do poruszania się przez osoby niepełnosprawne, należy umieścić na nim oznaczenia kierunku, w którym znajduje się wejście dostępne.



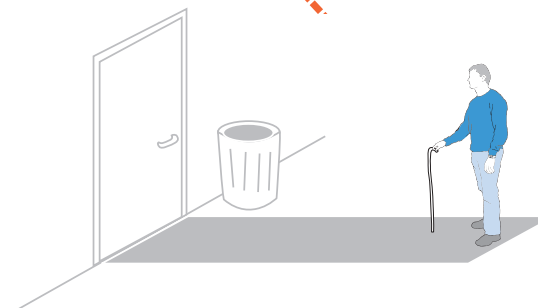
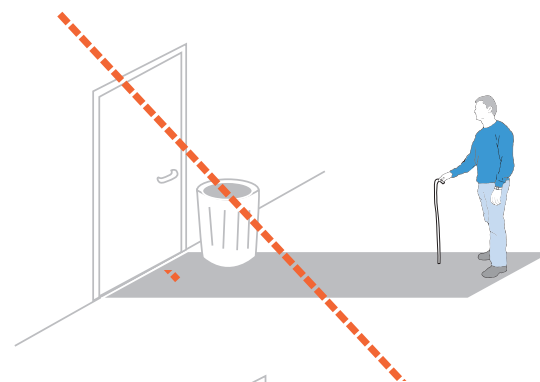
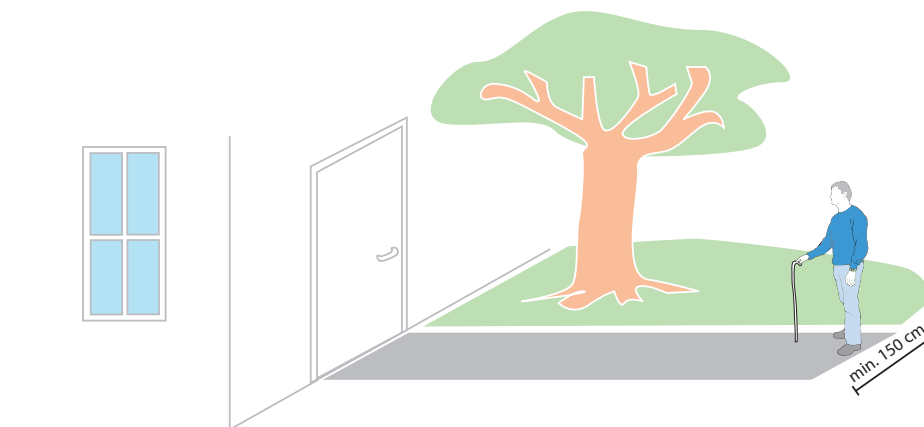


Wejścia techniczne

Wejście techniczne nie powinno być jednocześnie traktowane jako jedyne wejście przystosowane, chyba że jest ono jedynym wejściem do budynku.

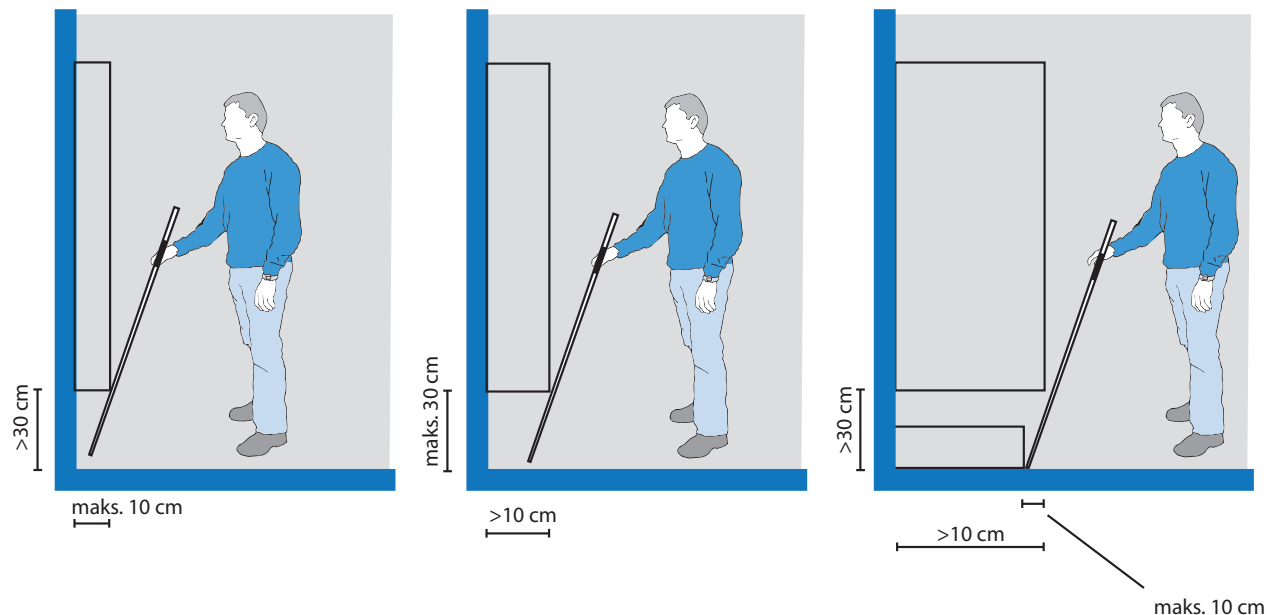
Dojścia do budynku

Dojście do budynku powinno mieć szerokość min. 1,5 m (rmi § 16 ust. 1).



Detale nawierzchni

W szerokości drzwi wejściowych do budynku nie mogą być umieszczane żadne elementy wystające ponad płaszczyznę nawierzchni (odboje, skrobaczki, wycieraczki do obuwia i podobne urządzenia) (rmi § 294 ust. 3).



6. ELEMENTY WYPOSAŻENIA PRZESTRZENI

6.1. Zasady ogólne

Miejsca

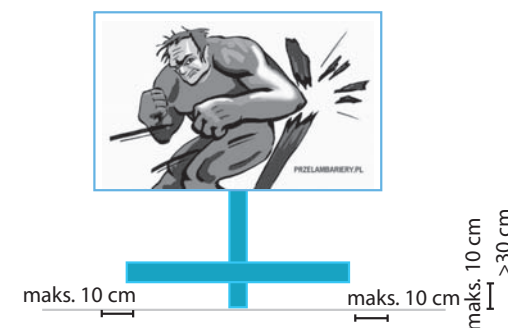
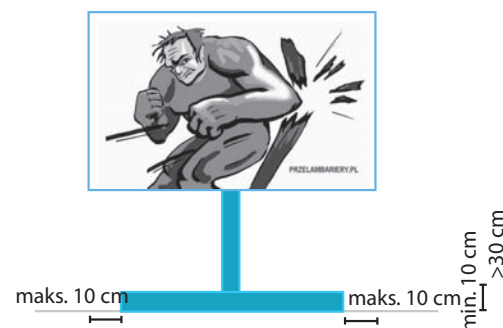
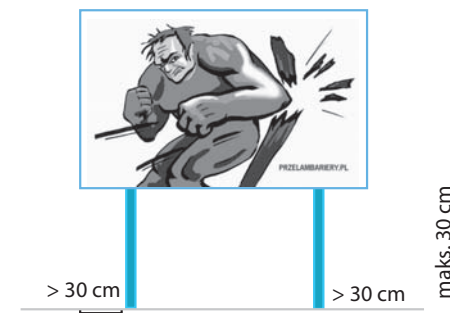
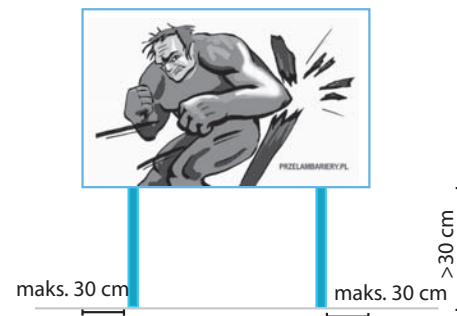
Elementy wyposażenia przestrzeni należy umieszczać w sposób ułatwiający ich odnalezienie. Każdy z elementów (np. bankomaty) powinien być rozmieszczany w sposób konsekwentny w obrębie całego obiektu.

Elementy wiszące

- Brzeg elementów wiszących, których dolna krawędź znajduje się poniżej 2,2 m (np. gabloty), nie może znajdować się dalej niż 10 cm od płaszczyzny ściany.
- Odległość ta może być większa, jeżeli:
 - element taki zasygnalizuje się progiem o wysokości min. 10 cm. W takim wypadku element nie może wystawać więcej niż 10 cm poza ten próg;
 - dolna krawędź elementu znajduje się nie wyżej niż 30 cm od posadzki, a w przypadku elementów wymagających podjazdu pod nie wózkim inwalidzkim (np. telefonu) nie wyżej niż 68 cm od posadzki.

- element znajduje się we wnętrzu i nie istnieje ryzyko wpadnięcia na niego.

W żadnym jednak wypadku nie może wystawać więcej niż 50 cm od ściany.



Elementy na słupach i podporach

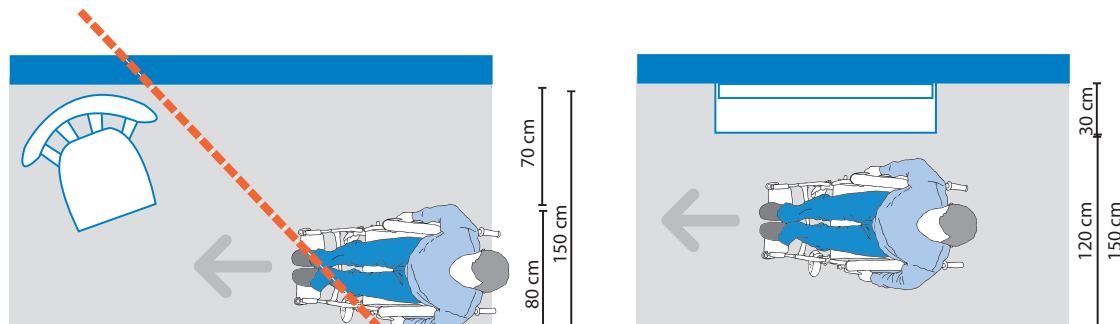
- Brzeg elementów wolno stojących, umieszczonych na słupkach lub podporach nie może wystawać więcej niż 30 cm poza te słupki lub podpory.
- Odległość tam może być większa, jeżeli:
 - element taki zasygnalizuje się progiem o wysokości min. 10 cm. W takim wypadku element nie może wystawać więcej niż 10 cm poza ten próg;
 - dolna krawędź elementu znajduje się nie wyżej niż 30 cm od posadzki, a w przypadku elementów wymagających podjazdu pod nie wózkiem inwalidzkim (np. telefonu) nie wyżej niż 68 cm od posadzki.
 - element umieszczony jest we wnęce i nie istnieje ryzyko wpadnięcia na niego.





Elementy wyposażenia a drogi komunikacyjne

Żadne elementy wyposażenia przestrzeni, zarówno zewnętrznej, jak i wewnętrznej, nie mogą ograniczać minimalnej wymaganej szerokości drogi komunikacyjnej ani przestrzeni manewrowej.



6.2. Siedziska i stoły



Przestrzeń manewrowa

Przy stołach i ladach należy zapewnić wolną przestrzeń o wymiarach 90x90 cm, pozwalającą na podjazd wózkiem inwalidzkim do stołu.



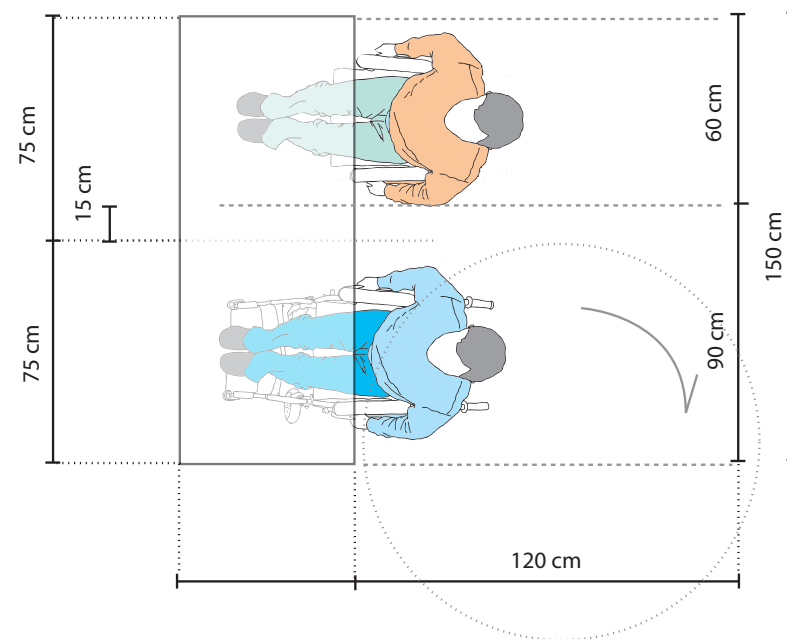
Przestrzeń na nogi

Jeżeli przy stole lub biurku znajduje się miejsce dla osoby poruszającej się na wózku, należy zapewnić dla niej przestrzeń na nogi pod ladą lub stołem o wysokości min. 70 cm, szerokości min. 75 cm i głębokości min. 40 cm.



Regulacja wysokości blatu

W przypadku biurka korzystnym rozwiązaniem może być możliwość regulacji wysokości jego blatu. W ten sposób będzie mógł wygodnie korzystać z niego każdy użytkownik, zarówno w pełni sprawny, jak i poruszający się na wózku



inwalidzkim.



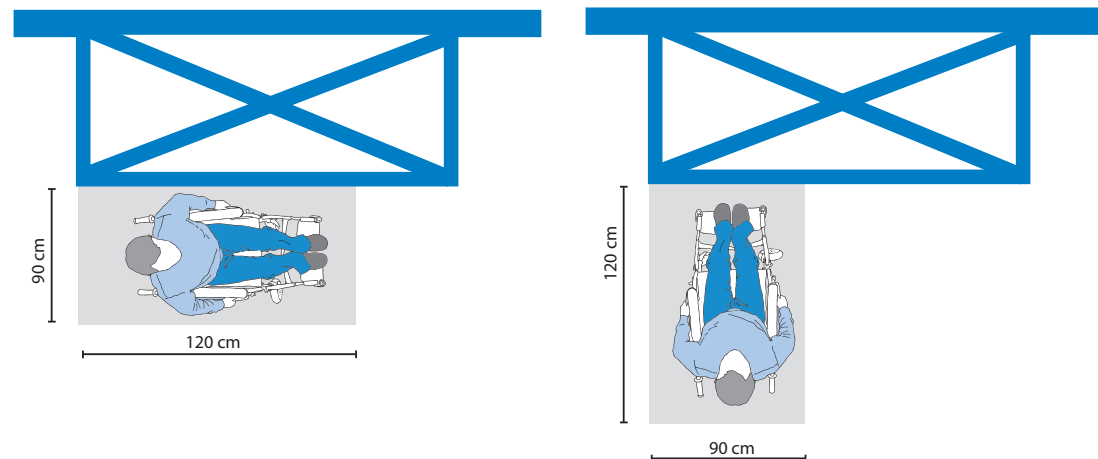
6.3. Składowanie (gabloty, półki, szafy, komody)

Dostępność

Przystosowane elementy składowania należy umieszczać przy drogach dostępu.

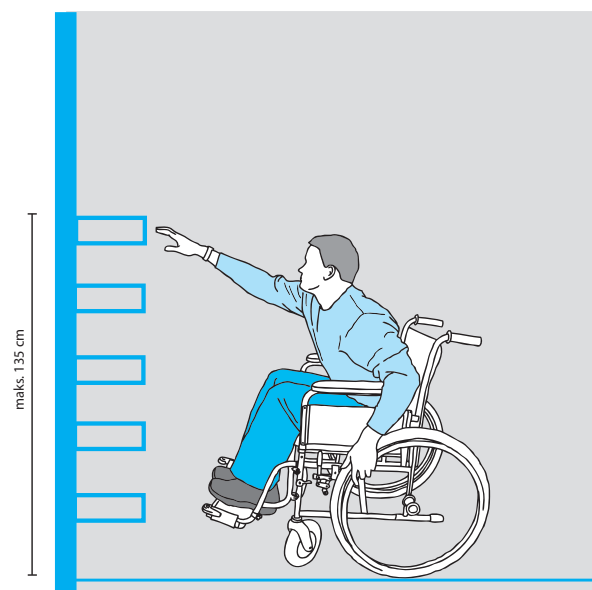
Przeźródź manewrowa

Przed miejscami składowania należy zapewnić przestrzeń postojową o wymiarach 75x120 cm umożliwiającą przedni bądź boczny najazd wózkiem inwalidzkim.

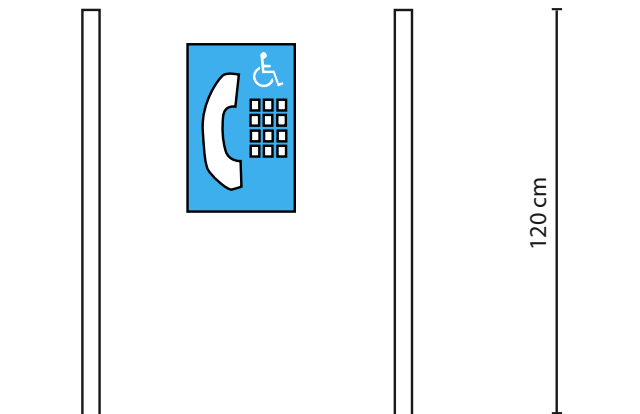
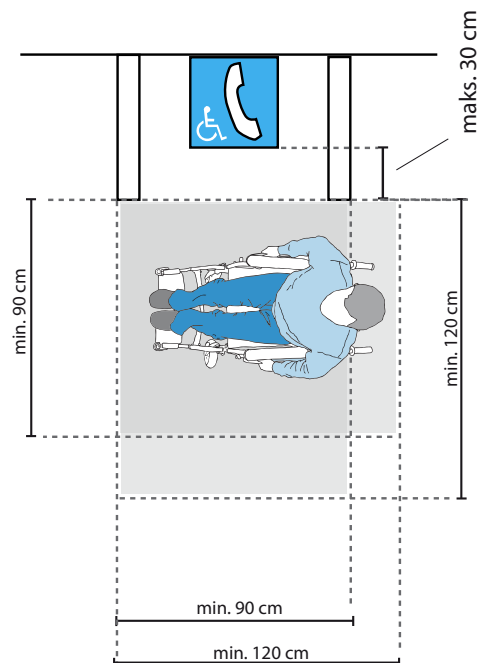


Wysokości i odległość elementów

- Przestrzeń składowania należy rozwiązywać tak, aby wszystkie niezbędne osobie niepełnosprawnej elementy znajdowały się w zasięgu jej ręki. Poza tą przestrzenią mogą znajdować się elementy, z których osoba niepełnosprawna nie będzie musiała korzystać.
- Za górną granicę dostępną dla osoby na wózku należy przyjąć 135 cm od posadzki, jednak wysokość ta może być konieczna do skorygowania w indywidualnych przypadkach i w zależności od konkretnego rodzaju niepełnosprawności.



- Klamki do drzwi od szaf powinny znajdować się na wysokości 80-120 cm od posadzki.



6.4. Automaty telefoniczne

Liczba telefonów przystosowanych

Telefony publiczne przystosowane dla osób poruszających się na wózkach inwalidzkich powinny stanowić 25% wszystkich telefonów, ale nigdy nie mniej niż jeden.

Wszystkie elementy służące obsłudze takiego telefonu powinny znajdować się na wysokości 80-120 cm.

Przynajmniej jeden telefon zainstalowany na zwykłej wysokości powinien mieć możliwość porozumiewania tekstowego.



Obsługa telefonu

Obsługa telefonu powinna odbywać się przy użyciu przycisków, a nie tarczy. Telefony publiczne powinny być wyposażone w możliwość regulacji głośności.



6.5. Automaty (bankomaty, parkomaty, automaty biletowe, automaty informacyjne, automaty z napojami i jedzeniem itp.)

Przeźnię manewrowa

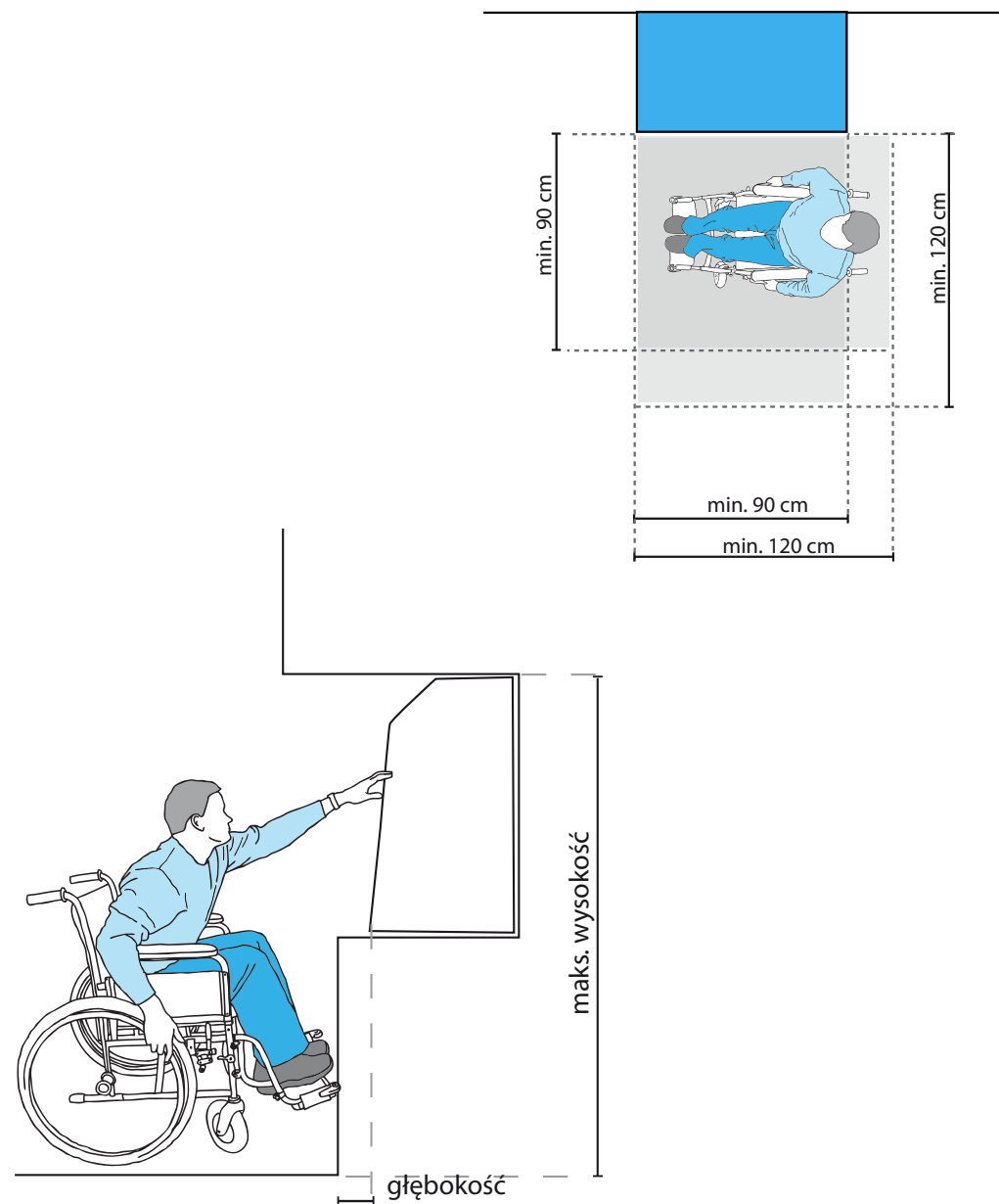
Należy zapewnić wolną przestrzeń przed automatem o wymiarach 90x120 cm z możliwością frontowego lub bocznego najazdu wózkem inwalidzkim.

Wysokość automatów

- jeżeli możliwy jest tylko frontowy najazd, wszystkie elementy obsługi automatu powinny być znajdować się na wysokości 80-120 cm od posadzki.
- jeżeli możliwy jest boczny najazd:

Głębokość	Maks. wysokość elementów służących do obsługi
< 30 cm	135 cm
30-38 cm	130 cm
38-48 cm	125 cm
48-56 cm	120 cm
56-60 cm	< 120 cm

Głębokość automatu nie może być większa niż 60cm.





Przyciski

Przyciski w automatach powinny być wyposażone w oznaczenia dotykowe dla osób niewidomych.



Nie należy stosować ekranów lub przycisków dotykowych.



Obsługa

Automat powinien pozwalać na obsługiwanie go jedną ręką.



Informacja głosowa

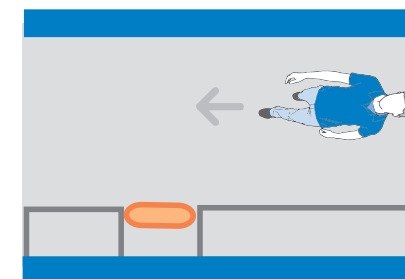
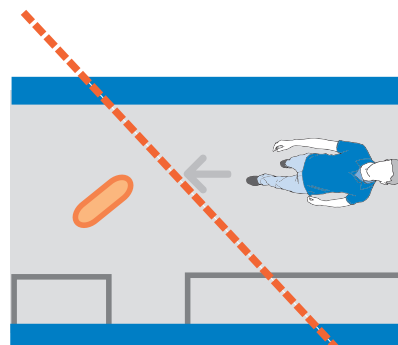
Automaty powinny być wyposażone w informację głosową. Powinny mieć możliwość regulacji natężenia dźwięku.



6.6. Tablice informacyjne, reklama



- Tablice informacyjne, reklamy i podobne urządzenia należy sytuować, wykonywać i mocować w taki sposób, aby nie stanowiły zagrożenia bezpieczeństwa użytkowników (rmi § 293 ust. 1).
- Miejsce ich usytuowania powinno być stałe.
- Miejsce ich usytuowania nie powinno kolidować z przestrzenią komunikacyjną.
- Jeżeli odstają od ściany o więcej niż 10 cm, ich dolna krawędź nie może znajdować się wyżej niż 30 cm lub niżej niż 220 cm od posadzki.
- Tablice informacyjne powinny być umieszczone i wykonane w sposób umożliwiający korzystanie z nich maksymalnie dużej grupie osób, w tym osobom niewidomym (np. poprzez oznaczenia dotykowe).





7. POMIESZCZENIA I URZĄDZENIA HIGIENICZNO-SANITARNE

7.1. Miski ustępowe



Rodzaje transferu z wózka inwalidzkiego na muszlę ustępową

[Transfer przedni](#)

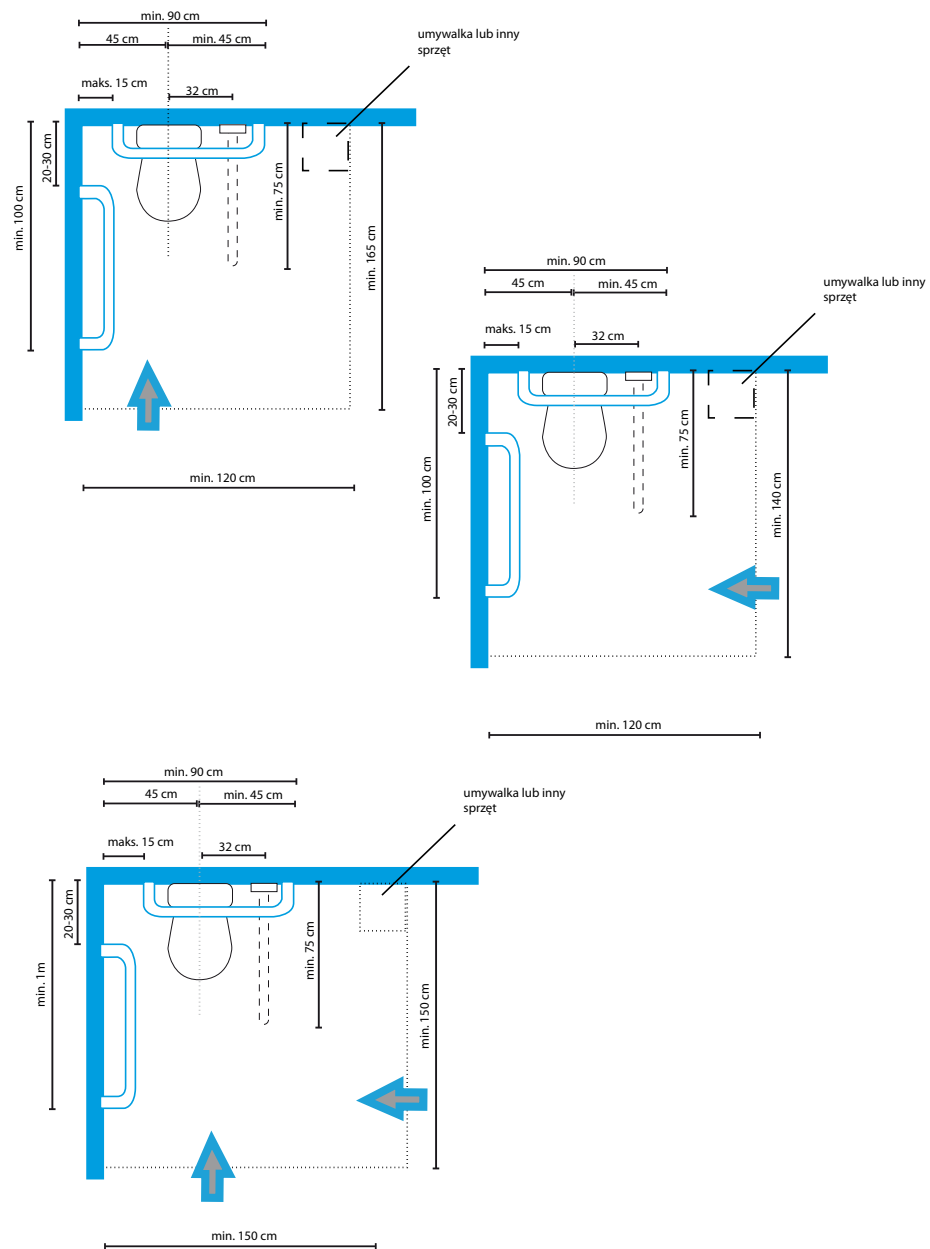
Wymaga dużej siły ramion. Większość użytkowników nie jest w stanie go wykonać.

[Transfer przedni z obrotem](#)

Wymaga dużej siły ramion. Większość użytkowników nie jest w stanie go wykonać.

[Transfer diagonalny przedni z obrotem](#)

[Transfer boczny](#)

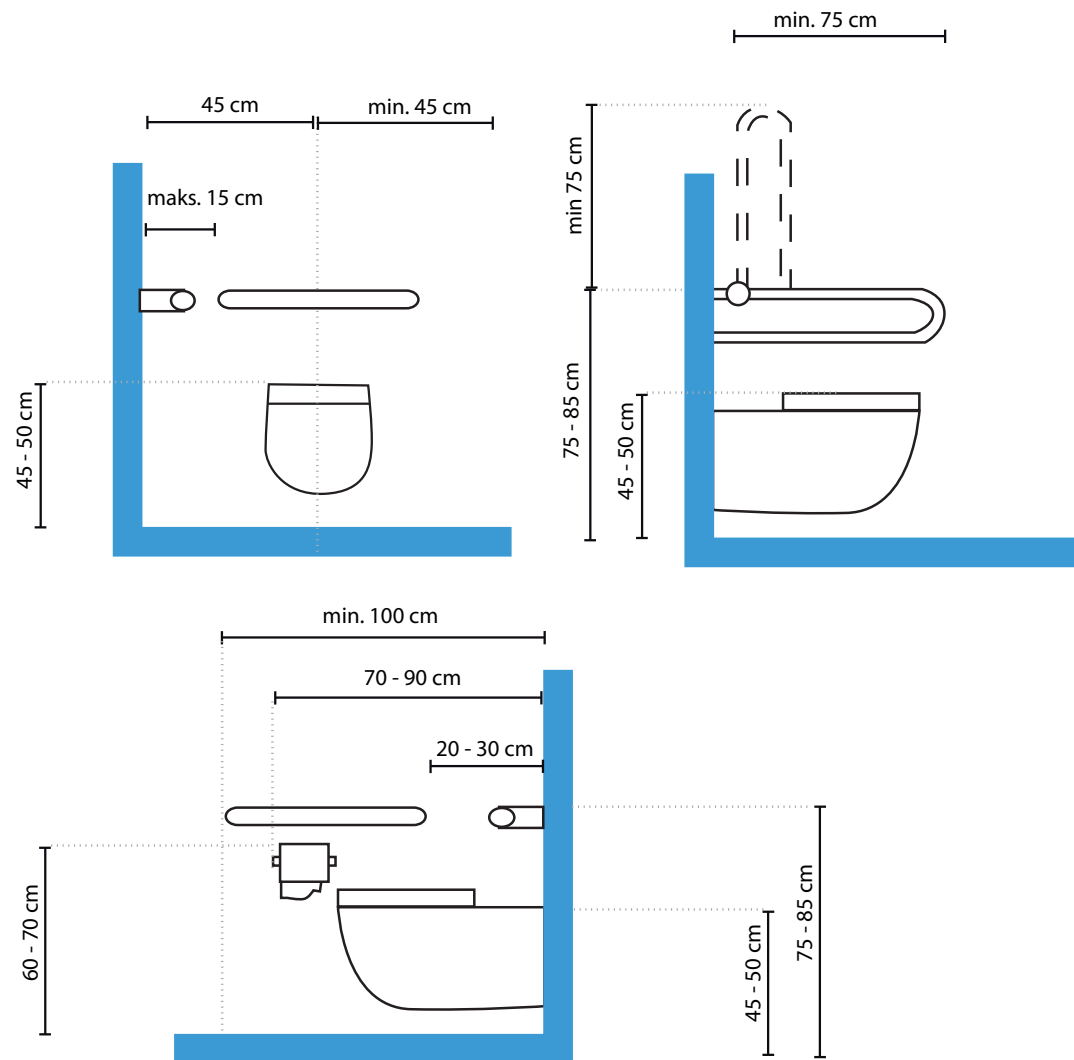


Przestrzeń manewrowa

Przestrzeń manewrowa przed miską ustępową, jeżeli nie jest to miska ustępową w kabinie, powinna być zgodna z ilustracją.

Możliwa jest konfiguracja ze ścianą po lewej lub prawej stronie miski.





Wysokość

Wysokość miski ustępowej (mierzona do górnej części deski) w toaletach przystosowanych do potrzeb osób niepełnosprawnych powinna wynosić 45-50 cm.

Poręcze

Poręcze powinny zostać umieszczone w sposób pokazany na ilustracji.

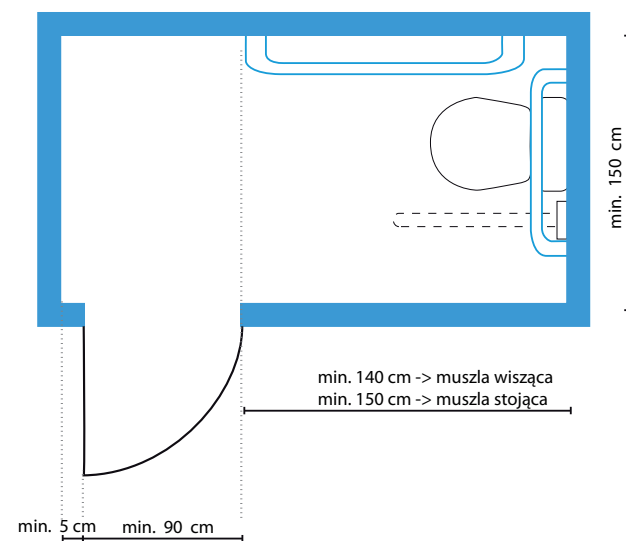
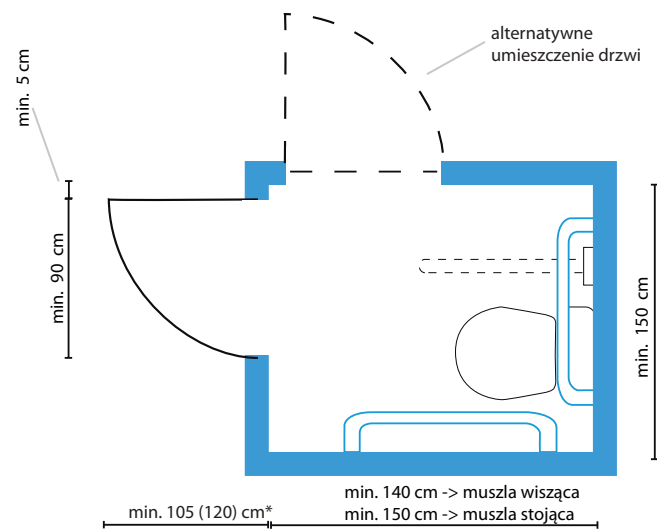
Spłuczka

- Uruchamianie spłuczki może odbywać się automatycznie lub ręcznie.
- Przycisk należy umieścić na wysokości nieprzekraczającej 120 cm od posadzki.
- Nie może być to spłuczka obsługiwana za pomocą nogi.

Podajnik papieru toaletowego

Podajnik papieru toaletowego powinien znajdować się na wysokości 60-70 cm od posadzki, w odległości 70-90 cm od tylnej ściany toalety.





7.2. Kabiny ustępowe

Miska ustępowa

Miska ustępowa powinna być zgodna z punktem 7.1.

Wymiary kabiny

Stosowanie kabin pomniejszych możliwe jest w budynkach remontowanych, gdzie zastosowanie kabin o pełnej wielkości jest niemożliwe ze względu na brak miejsca.





Poręcze

Sposób umiejscowienia poręczy powinien być zgodny z wytycznymi z punktu 7.1.



Ściany kabiny

W kabinach standardowych ściana frontowa i przynajmniej jedna ściana boczna kabiny powinny zaczynać się przynajmniej 25 cm od podłogi.

Dotyczy także drzwi do kabiny.

Nie jest to konieczne w kabinach, których głębokość jest większa niż 150 cm.

7.3. Umywalki



Wysokość umywalki

- Górna krawędź umywalki powinna znajdować się na wysokości 85 cm od posadzki.
- Dolna krawędź umywalki powinna znajdować się nie niżej niż 70 cm od posadzki.
- Należy stosować umywalki podwieszane, bez postumentów i szafek pod nimi.



Przeźródźń manewrowa

- Przed umywalką należy zapewnić przestrzeń manewrową o wymiarach 90x120 cm, zakładając, że dłuższa oś prostokąta leży na osi umywalki.
- Nie więcej niż 45cm tej przestrzeni może znajdować się pod umywalką.

Bezpieczeństwo

- Podłączenie ciepłej wody oraz odpływ umywalki należy izolować termicznie lub umieścić w sposób uniemożliwiający kontakt z nimi.
- Pod umywalką nie mogą znajdować się elementy ostre lub szorstkie.

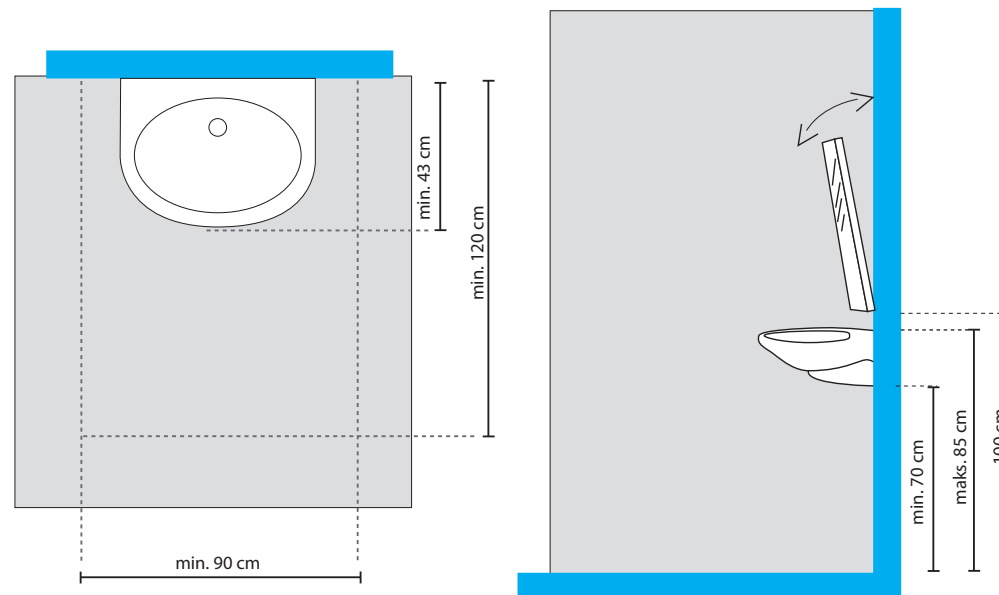
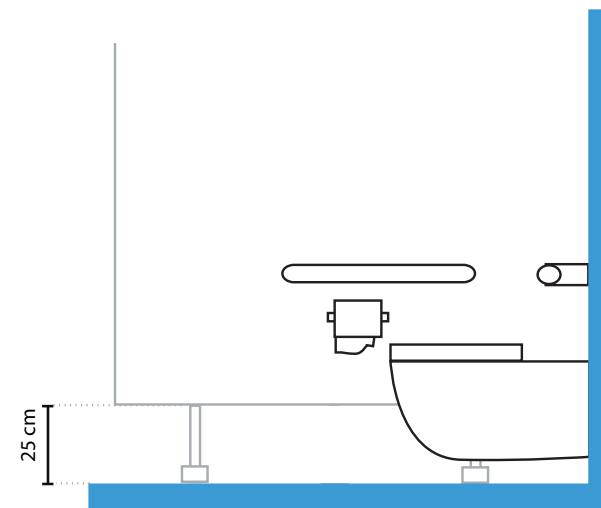
Baterie

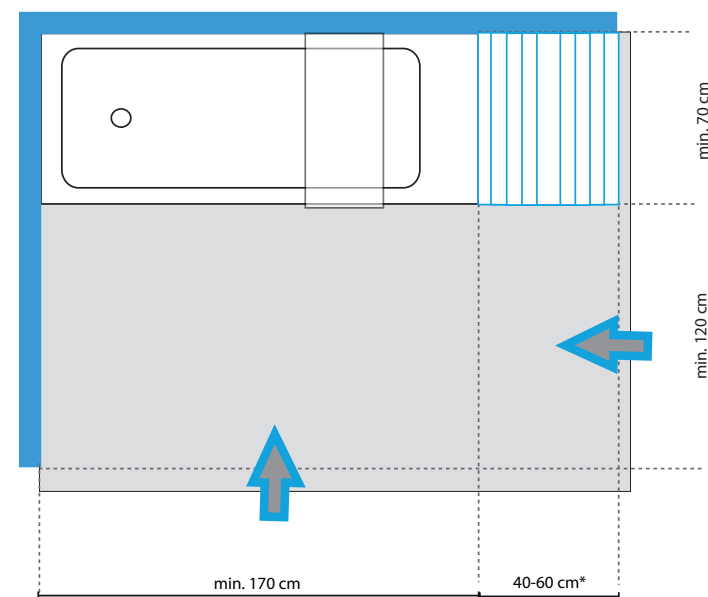
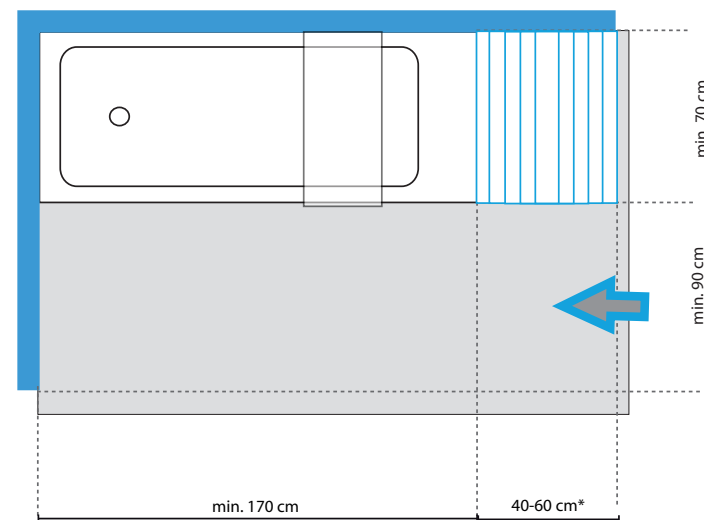
- Baterie umywalkowe mogą być uruchamiane dźwignią, przez przycisk lub automatycznie.
- Nie należy stosować baterii obsługiwanych przy pomocy kurków.



Lustro

- Dolną krawędź lustra należy umieszczać nie wyżej niż 100 cm od poziomu posadzki.
- Lustro powinno mieć możliwość regulacji w osi poziomej.





* podest na przedłużeniu wanny nie jest konieczny, zamiast niego można zastosować ruchomą ławeczkę wewnątrz wanny

7.4. Wanny

Przestrzeń manewrowa

Przestrzeń manewrową przed wanną należy rozwiązać zgodnie z ilustracją.

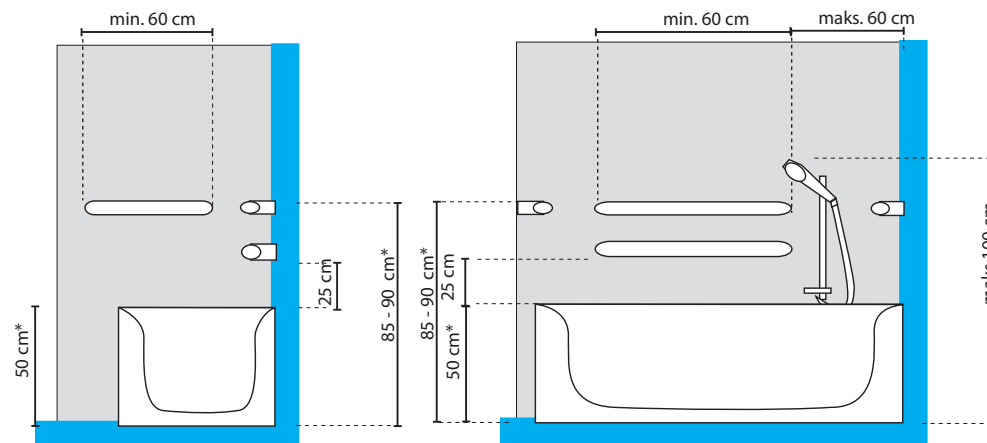
Wymiary

- Minimalne wymiary wanny powinny wynosić 70x150 cm.
- Wysokość górnej krawędzi nie powinna przekraczać 50 cm (dla osób poruszających się na wózkach inwalidzkich) lub 60 cm (dla pozostałych osób).

Siedzenie

- Wannę należy przedłużyć podestem, umożliwiającym siedzenie lub wyposażać w ruchomą ławeczkę, ułatwiającą kąpiel.
- W przypadku ruchomej ławeczki musi ona być mocowana w sposób uniemożliwiający jej przesunięcie w trakcie korzystania.





Poręcz

Sposób umiejscowienia poręczy powinien być zgodny z rysunkiem.

Baterie

- Baterię wannową należy umieszczać tak, jak pokazuje rysunek.
- Baterie wannowe mogą być uruchamiane dźwignią, przez przycisk lub automatycznie.
- Nie należy stosować baterii obsługiwanych przy pomocy kurków.

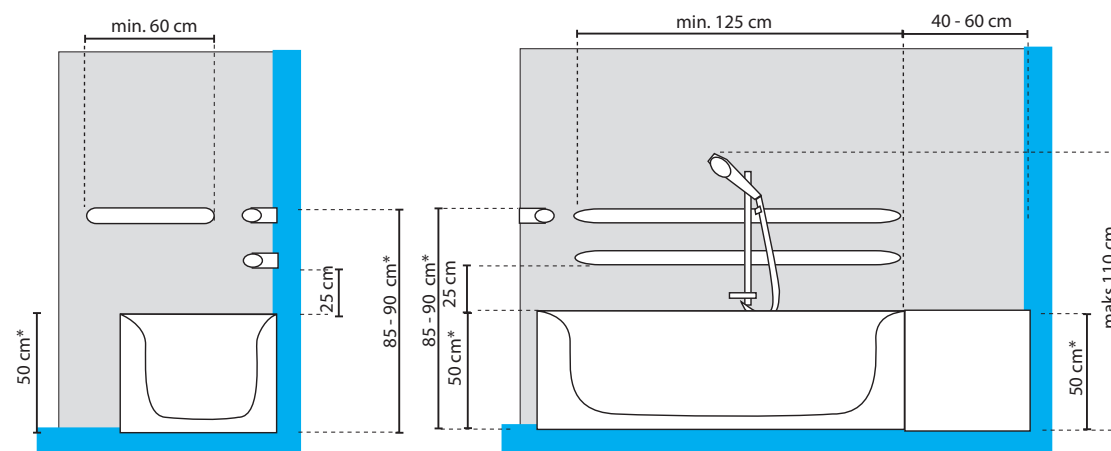
Słuchawka

- Słuchawka prysznicowa musi mieć wąż o minimalnej długości 150 cm.
- Należy zapewnić możliwość zarówno powieszenia słuchawki na ścianie, jak i trzymania jej w ręku.

Parawany

Jeżeli zastosowany został parawan nawannowy:

- nie może on utrudniać korzystania z armatury oraz transferu z wózka inwalidzkiego do wanny.
- prowadnica parawanu nie może być mocowana do krawędzi wanny.



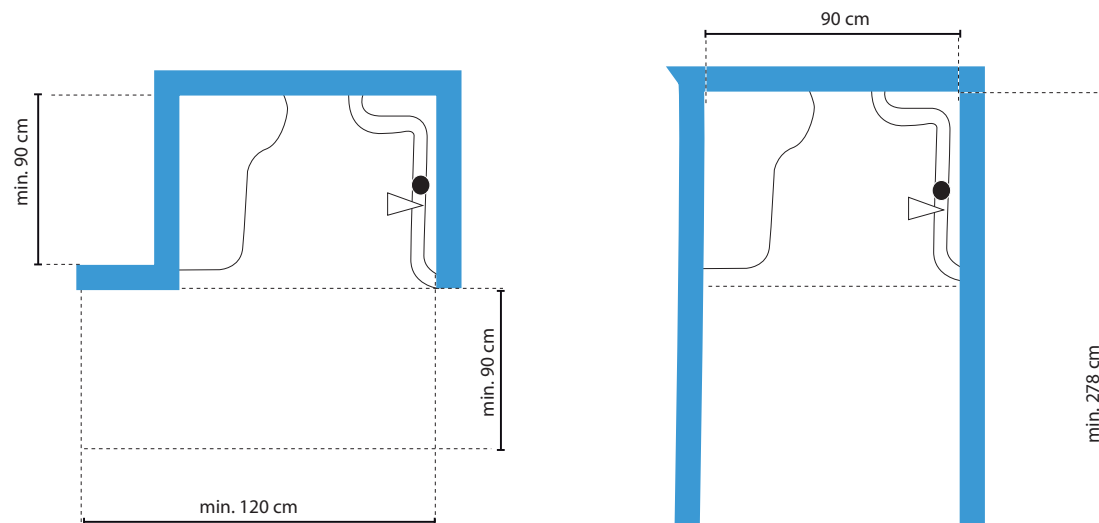


7.5. Kabiny prysznicowe


Wymiary i przestrzeń manewrowa

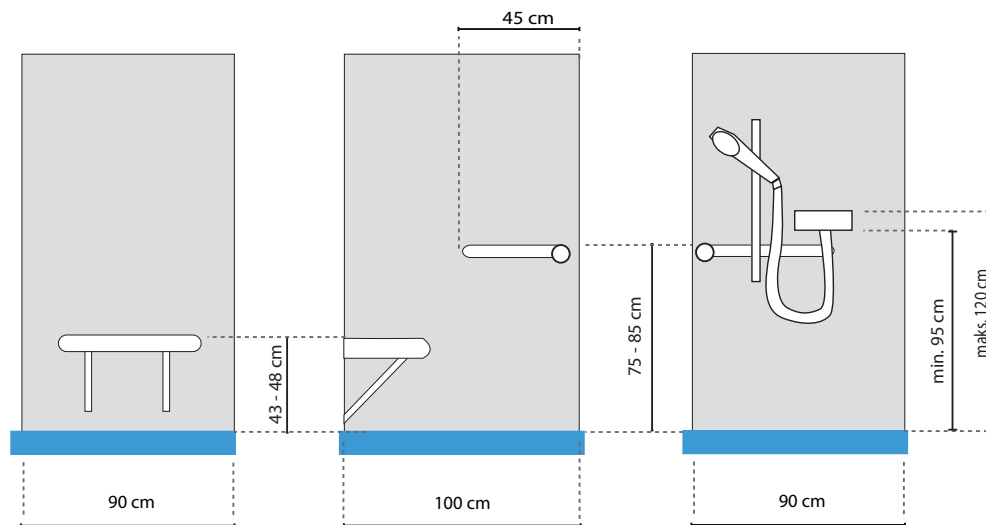
Wymiary min. dla kabin natryskowych (rmi § 81):

Rodzaj kabiny	Powierzchnia	Szerokość
Kabina niezamknięta Przy odpowiednim wyposażeniu i zastosowaniu poręczy, siedziska oraz zapewnieniu odpowiedniej przestrzeni manewrowej obok kabiny możliwe jest korzystanie z niej przez osobę poruszającą się na wózku inwalidzkim.	0,9 m ²	0,9 m
Kabina zamknięta, wydzielona ściankami na całą wysokość pomieszczenia	1,5 m ²	0,9 m
Kabina zamknięta, z urządzeniami przystosowanymi do korzystania przez osoby niepełnosprawne poruszające się na wózkach inwalidzkich	2,5 m ²	0,9 m



 główka prysznicza

 zawory



Siedzenie

- Siedzenie powinno znajdować się na wysokości 43-48 cm.
- W kabynie prysznicowej o wymiarach 90x90 cm należy na całej głębokości kabiny umieścić siedzenie. Siedzenie powinno znajdować się naprzeciwko baterii.
- Siedzenie powinno być składane



Poręcze

Sposób umiejscowienia poręczy powinien być zgodny z rysunkiem.

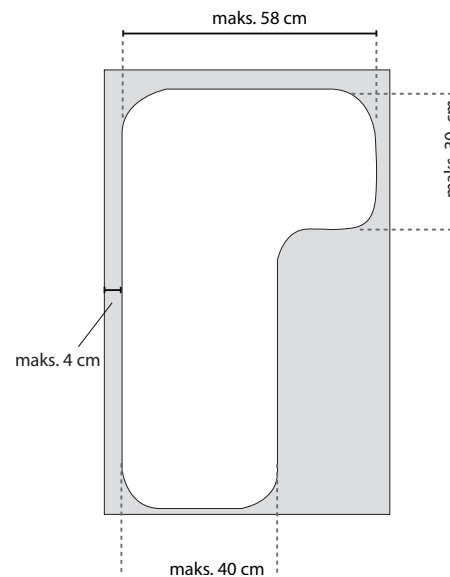
Baterie

- Baterię prysznicową należy umieścić tak, jak pokazuje rysunek.
- W kabynie o wymiarach 90x100cm, zamkniętej z trzech stron, bateria powinna być umieszczona na ścianie bocznej naprzeciwko siedzenia.



Słuchawka

- Słuchawka prysznicowa musi mieć wąż o minimalnej długości 150 cm.
- Należy zapewnić możliwość zarówno powieszenia słuchawki na ścianie, jak i trzymania jej w ręku.
- W ogólnodostępnym prysznicu dla osób poruszających się na wózkach inwalidzkich możliwe jest zamontowanie główki prysznicowej na stałe na wysokości 120 cm od podłogi.





Próg

W kabinach o wymiarach 90x100 cm możliwe jest zastosowanie progu o maksymalnej wysokości 15 mm.



Parawany

Jeżeli kabina jest zamykana, nie może on utrudniać korzystania z armatury oraz transferu z wózka inwalidzkiego pod prysznic.

7.6. Toalety



Dostępność

W budynkach użyteczności publicznej i zakładu pracy odległość od stanowiska pracy lub miejsca przebywania ludzi do najbliższego ustępu nie może być większa niż 75 m, a od stanowiska pracy chronionej 50 m (rmi § 84 ust. 3).



Wyposażenie

Na kondygnacjach dostępnych dla osób niepełnosprawnych oraz w toalecie publicznej w każdej toalecie przystosowanej dla osób niepełnosprawnych powinny znaleźć się:

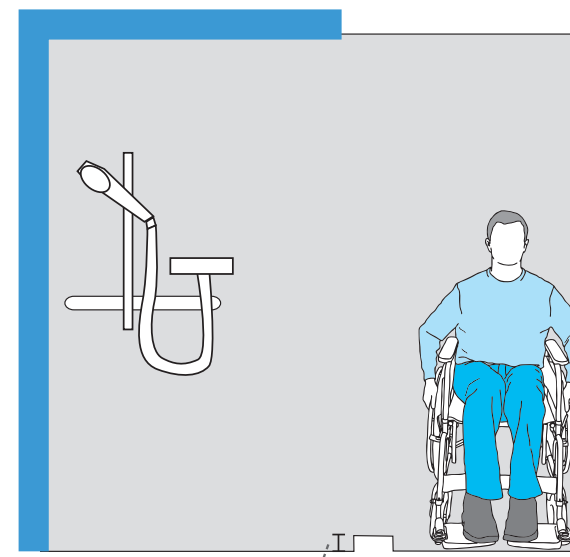
- muszla ustępowa przystosowana dla osób niepełnosprawnych,
- umywalka przystosowana dla osób niepełnosprawnych,
- dozowniki mydła, papierowych ręczników, suszarki do rąk itp. umieszczone w sposób pozwalający na korzystanie z nich przez osoby poruszające się na wózkach inwalidzkich.

Przestrzeń manewrowa

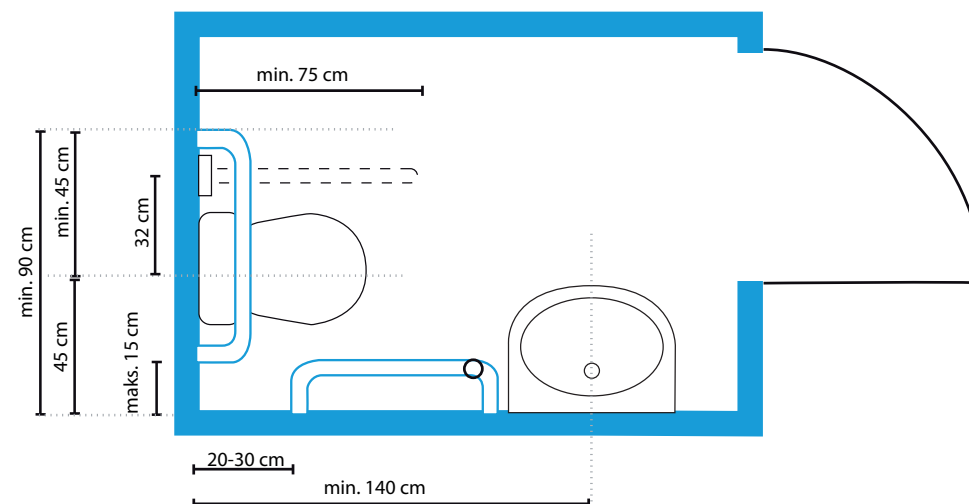
W toalecie przystosowanej dla osób niepełnosprawnych należy zapewnić dojazd wózkiem inwalidzkim do wszystkich dostępnych urządzeń, a oprócz wymaganych dla każdego z urządzeń przestrzeni manewrowych opisanych w punktach 7.1 oraz 7.3, przestrzeń manewrową o wymiarach 150x150 cm (rmi § 86 ust. 1).

Przestrzenie manewrowe przy poszczególnych urządzeniach oraz dodatkowa przestrzeń manewrowa 150x150 cm mogą się nakładać.

Ilustracja pokazuje przykładowe rozwiązanie toalety przystosowanej do potrzeb osób z niepełnosprawnością ruchową.



maks. 15 mm





7.7. Łazienki i umywalnie

Wyposażenie

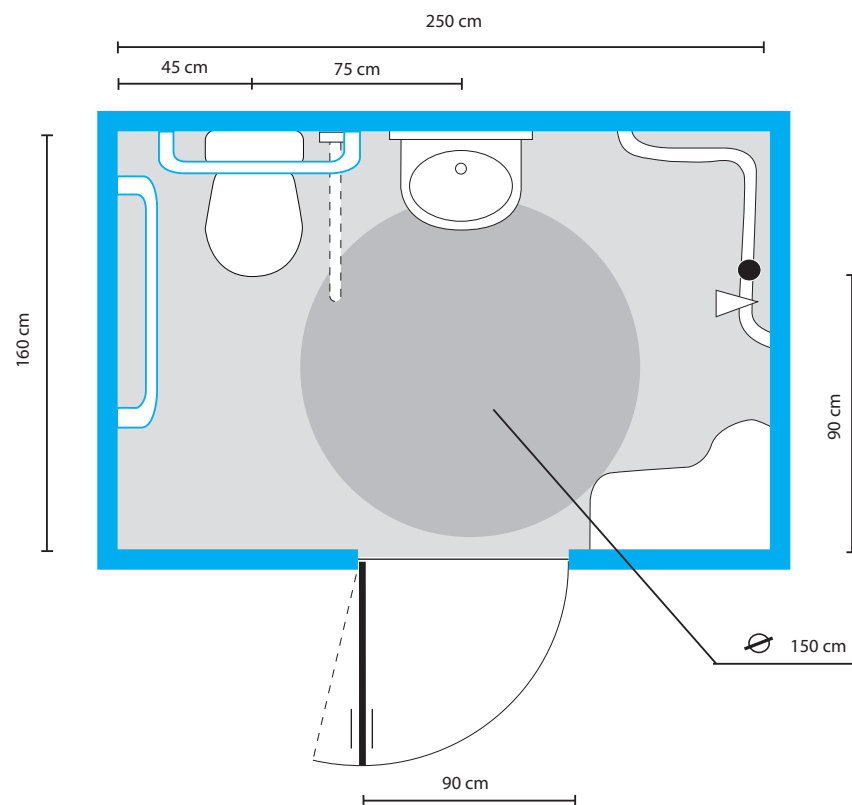
W każdej łazience bądź umywalni przystosowanej dla osób niepełnosprawnych powinny znaleźć się:

- muszla ustępowa przystosowana dla osób niepełnosprawnych,
- umywalka przystosowana dla osób niepełnosprawnych,
- dozowniki mydła, papierowych ręczników, suszarki do rąk itp. umieszczone w sposób pozwalający na korzystanie z nich przez osoby poruszające się na wózkach inwalidzkich,
- jeżeli znajdują się w niej wanny, powinny być przystosowane do potrzeb osób niepełnosprawnych,
- jeżeli znajdują się w niej prysznice, powinny być przystosowane do potrzeb osób niepełnosprawnych,
- jeżeli znajduje się w niej apteczka, powinna być umieszczona na wysokości nie większej niż 120 cm od posadzki, w miejscu dostępnym dla osób niepełnosprawnych.

Przeźnię manewrowa

W toalecie przystosowanej dla osób niepełnosprawnych należy zapewnić dojazd wózkiem inwalidzkim do wszystkich dostępnych urządzeń, a oprócz wymaganych dla każdego z urządzeń przestrzeni manewrowych opisanych w punktach 7.1, 7.3, 7.4 oraz 7.5 przestrzeń manewrową o wymiarach 150x150cm (rmi § 86 ust. 1). Przestrzenie manewrowe przy poszczególnych urządzeniach oraz dodatkowa przestrzeń manewrowa 150x150 cm mogą się nakładać.

Ilustracja pokazuje przykładowe rozwiązanie łazienki przystosowanej do potrzeb osób z niepełnosprawnością ruchową.



△ główka prysznica

● zawory



8. RECEPCJE I PUNKTY INFORMACYJNE

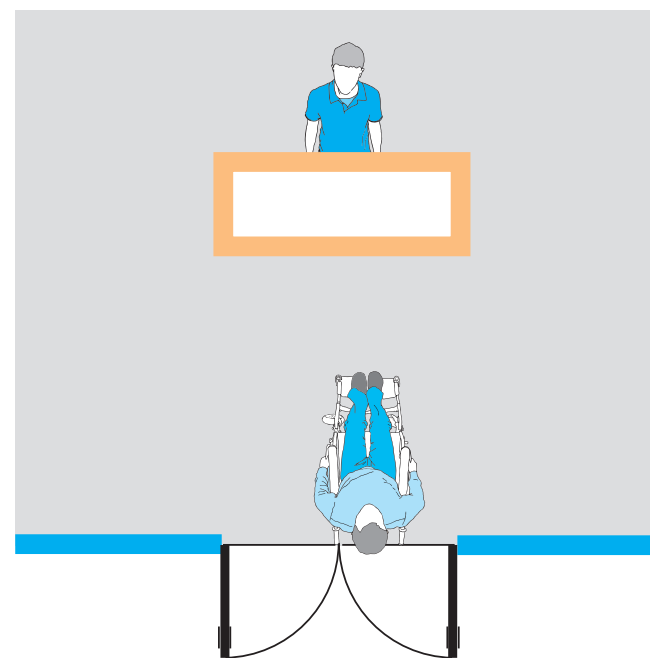
Miejsce

Powinny być zlokalizowane przy głównych ciągach komunikacyjnych, najlepiej w pobliżu wejść.

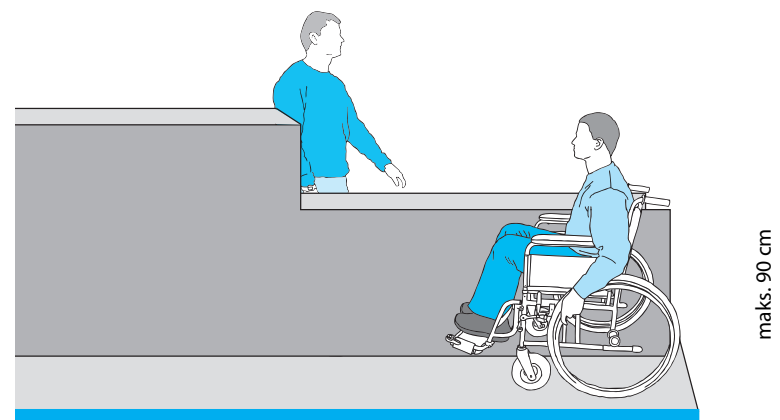


Lada

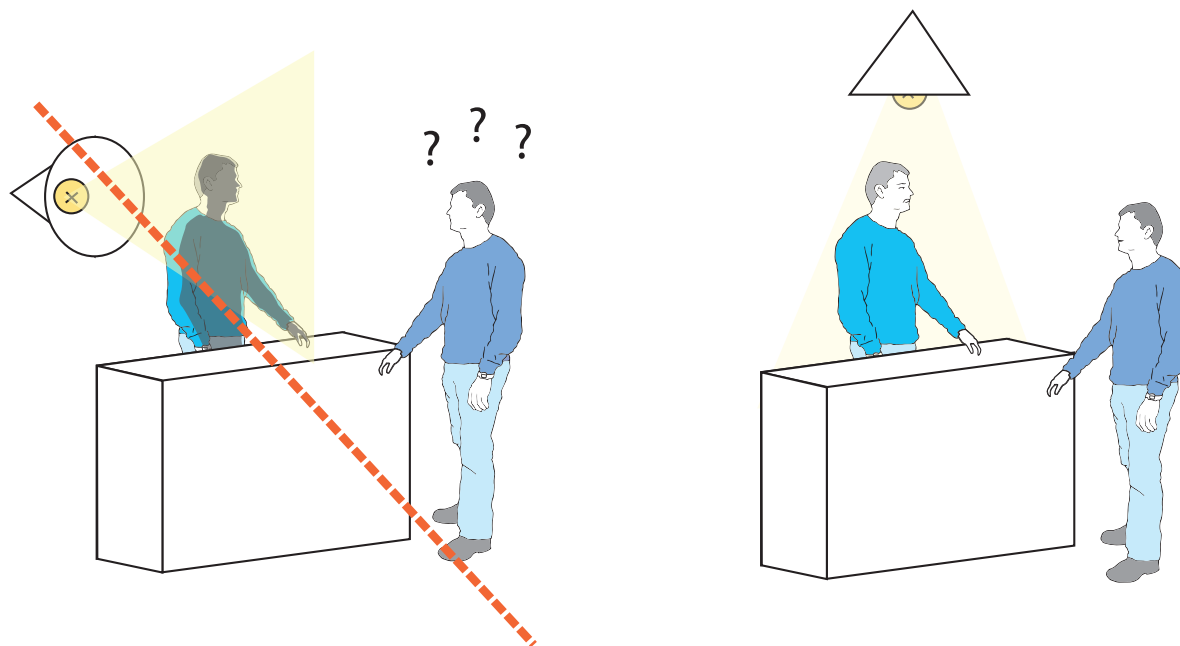
Lada recepcji lub punktu informacyjnego przynajmniej na odcinku o szerokości 90 cm powinna znajdować się nie wyżej niż 90 cm od posadzki z zachowaniem możliwości podjazdu wózkiem inwalidzkim.



min. 90 cm



maks. 90 cm



Oświetlenie

- Źródło światła nie może znajdować się za osobą obsługującą.
- Należy zapewnić oświetlenie umożliwiające osobom niesłyszącym czytanie z ruchu warg.



9. PARKINGI I MIEJSCA POSTOJOWE

Minimalna liczba przystosowanych miejsc parkingowych

Minimum 5% miejsc parkingowych powinno być przystosowanych do potrzeb osób niepełnosprawnych.

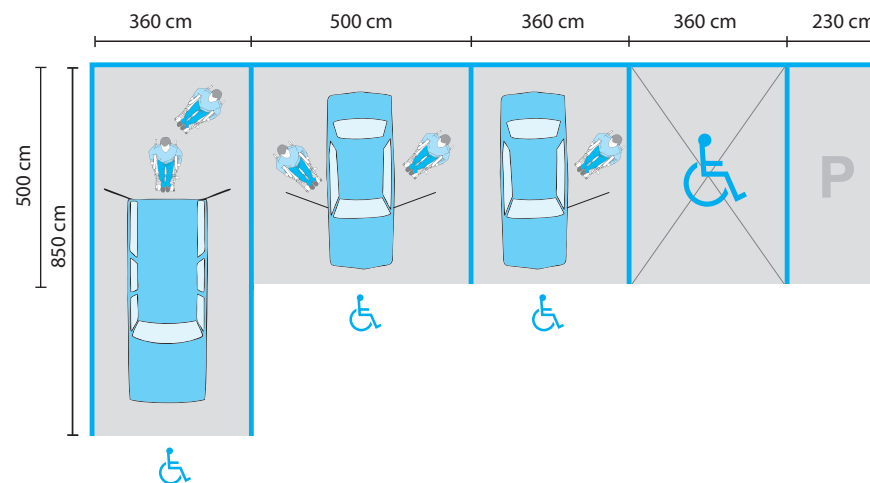
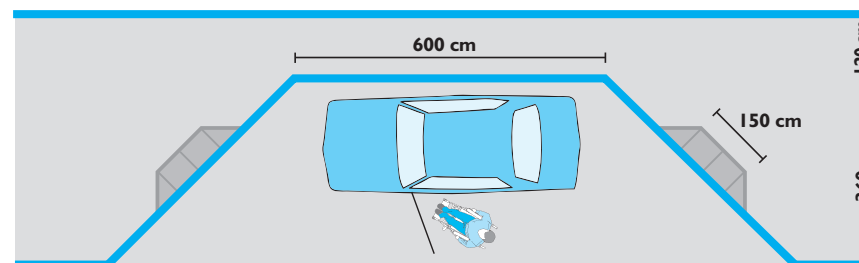
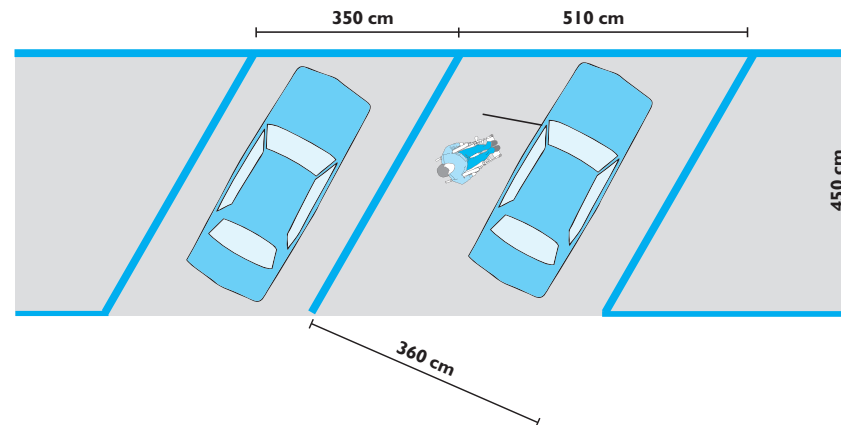


Sytuacje szczególne



Rodzaj obiektu	Min. liczba miejsc przystosowanych (% liczby wszystkich miejsc parkingowych)
Obiekty opieki zdrowotnej	10%
Obiekty wyspecjalizowane w obsłudze osób z niepełnosprawnościami ruchowymi	20%

Zgodnie z polskimi przepisami minimalna liczba miejsc przystosowanych do parkowania pojazdów osób niepełnosprawnych jest uzależniona od wymagań ustalonych w planie zagospodarowania terenu (rmi § 18) i może ona różnić się od liczb podanych w niniejszych wytycznych.



Minimalne wymiary przystosowanych miejsc parkingowych (rmi § 21 ust. 1)

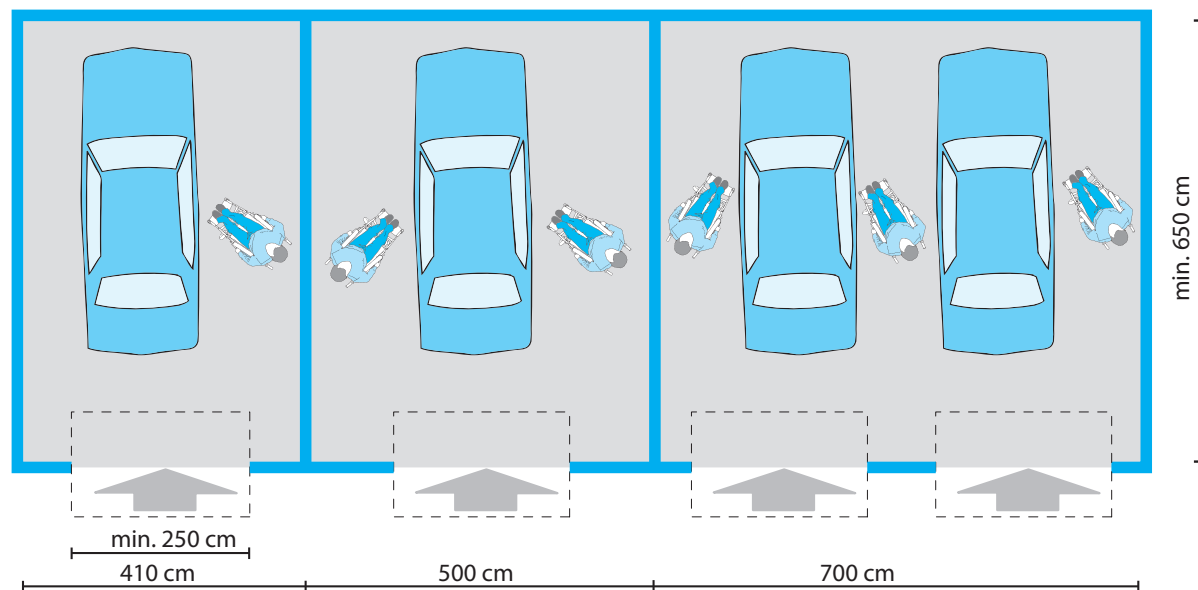


Rodzaj miejsca	Szerokość	Długość
Miejsce usytuowane wzdłuż jezdni	3,6 m (5 m ^{**})	6 m (8,5 m)
Miejsce usytuowane wzdłuż jezdni z zapewnieniem możliwości korzystania z przyległego dojścia lub ciągu pieszo-jezdnego	2,3 m (2,3 m)	6 m (8,5 m)
Pozostałe miejsca parkingowe*	3,6 m (5 m ^{**})	5 m (8,5 m)

W nawiasie podano wymiar wymagany dla busów przystosowanych do przewozu osób poruszających się na wózkach inwalidzkich.

* Możliwe jest zastosowanie miejsc o szerokości 2,3 m z zapewnieniem dojścia do głównego ciągu pieszego. Dojście takie musi mieć szerokość min. 1,4 m (2,4 m dla busów) i może obsługiwać dwa przystosowane miejsca postojowe.

** Szerokość 5 m jest konieczna jedynie przy pojazdach z podnośnikiem bocznym. Nie wszystkie miejsca przeznaczone dla busów muszą mieć szerokość 5 m.



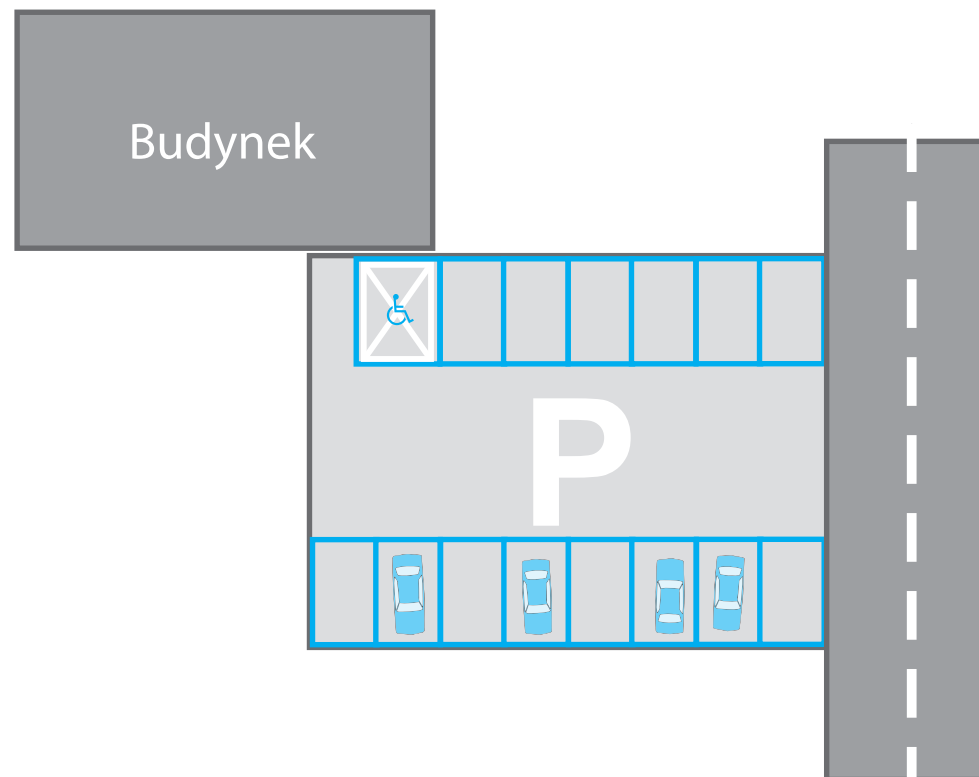
Minimalne wymiary miejsc garażowych

Rodzaj miejsca	Szerokość	Długość
Jeden samochód z możliwością wyjścia dla niepełnosprawnego na jedną stronę	4,1 m	6,5 m
Jeden samochód z możliwością wyjścia dla niepełnosprawnego na dwie strony	5 m	6,5 m
Dwa samochody z możliwością wyjścia niepełnosprawnego na dwie strony	7 m	6,5 m

Szerokość wjazdu do miejsca garażowego powinna wynosić minimum 2,5 m.

Oznaczenie

- Każde przystosowane miejsce powinno być oznaczone przy pomocy międzynarodowego znaku dostępności.
- Oznaczenia powinny być umieszczone w taki sposób, aby stojący na przystosowanym miejscu samochód ich nie zasłaniał.



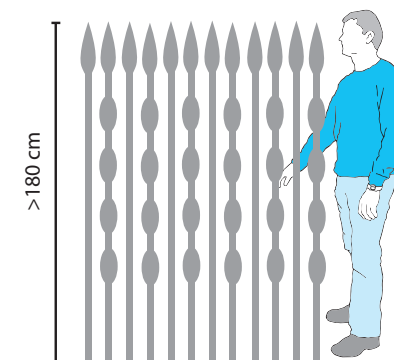
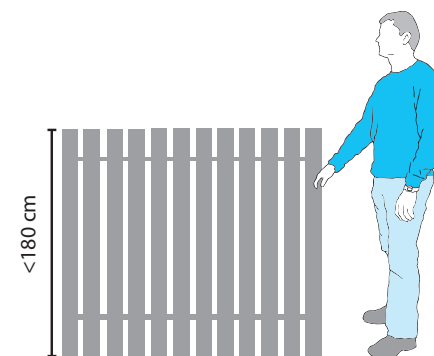
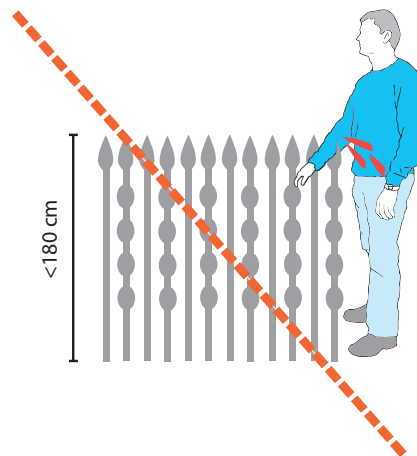
Odległość od wejść

- Przystosowane miejsca parkingowe powinny być umieszczone maksymalnie blisko przystosowanego wejścia do budynku (rmi § 20).
- Jeżeli parking nie obsługuje bezpośrednio żadnego budynku, miejsca przystosowane powinny znajdować się maksymalnie blisko przystosowanego wyjścia z tego parkingu.



Dostępność

- W przypadku parkingów podziemnych i wielopoziomowych przystosowane miejsca parkingowe powinny znajdować się na poziomie terenu lub na kondygnacji dostępnej dla osób niepełnosprawnych z pochylni (rmi § 105 ust. 4).
- W garażu wielopoziomowym lub stanowiącym kondygnację w budynku użyteczności publicznej należy zastosować urządzenie dźwigowe lub inne podnośne, umożliwiające transport pionowy osobom niepełnosprawnym poruszającym się na wózkach inwalidzkich na inne kondygnacje, które wymagają dostępności dla tych osób (rmi § 105 ust. 5).



10. OGRODZENIA, BRAMY I FURTKI

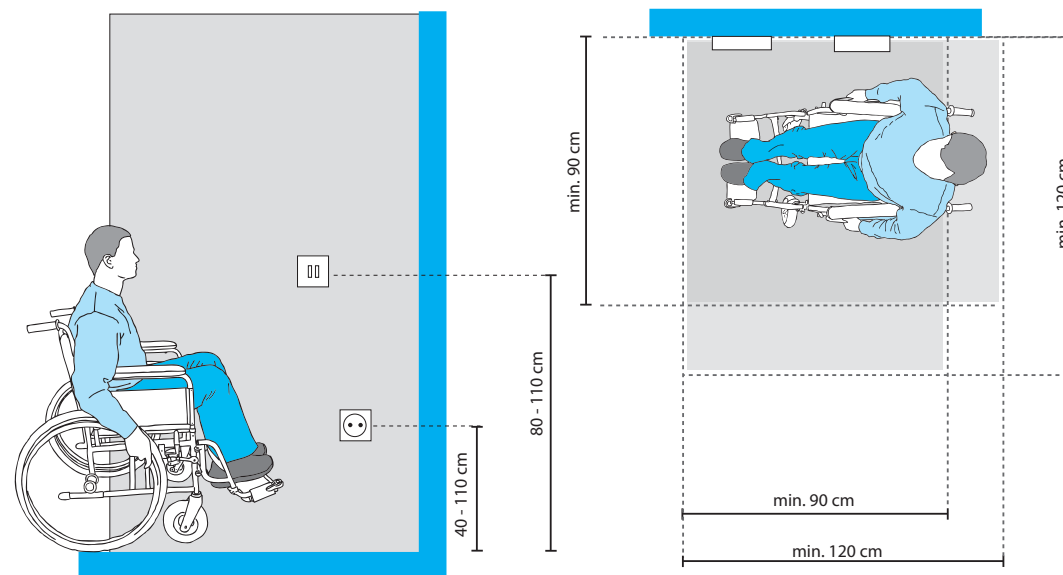
Bezpieczeństwo

- Sposób zaprojektowania, wykonania i umiejscowienia ogrodzeń, bram i furtek nie może stwarzać zagrożenia dla ludzi i zwierząt (rmi § 41 ust. 1).
- Na wysokości mniejszej niż 1,8 m nie mogą znajdować się ostro zakończone elementy, drut kolczasty, tłuczone szkło oraz inne podobne wyroby i materiały (rmi § 41 ust. 2).
- Furtki powinny być zaprojektowane w taki sposób, żeby nie utrudniały dostępu osobom niepełnosprawnym (rmi § 42 ust. 2).

Minimalne wymiary bram i furtek (rmi § 43)

Rodzaj	Min. szerokość w świetle
Bramy	2,4 m
Furtki	0,9 m





11. GNIAZDA, KONTAKTY I INNE MECHANIZMY KONTROLNE



Przestrzeń manewrowa

Należy zapewnić przestrzeń manewrową o wymiarach 90x120 cm pozwalającą na przedni lub boczny najazd wózkiem inwalidzkim do mechanizmów kontrolnych.



Wysokość

Kontakty, włączniki i inne mechanizmy kontrolne należy umieszczać na wysokości 80-110 cm, natomiast gniazda 40-110 cm.

Zasada ta nie dotyczy specjalnego wyposażenia, które zgodnie z przepisami musi znajdować się na innych wysokościach, oraz elementów instalacji elektrycznej i systemów komunikacji używanych jedynie przez obsługę obiektów.



Sposób obsługi

Powinny być obsługiwane jedną ręką i nie wymagać ruchu obrotowego nadgarstkiem, mocnego chwytania i ściskania.

12. OŚWIETLENIE

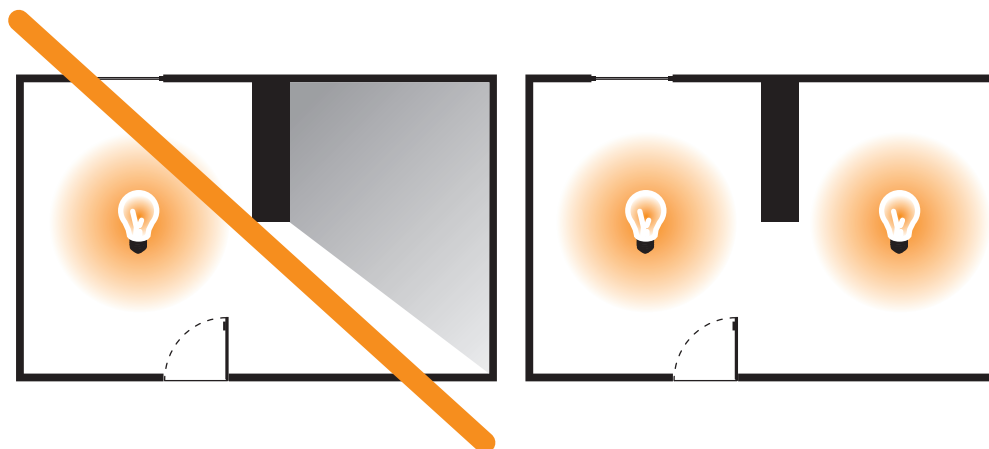


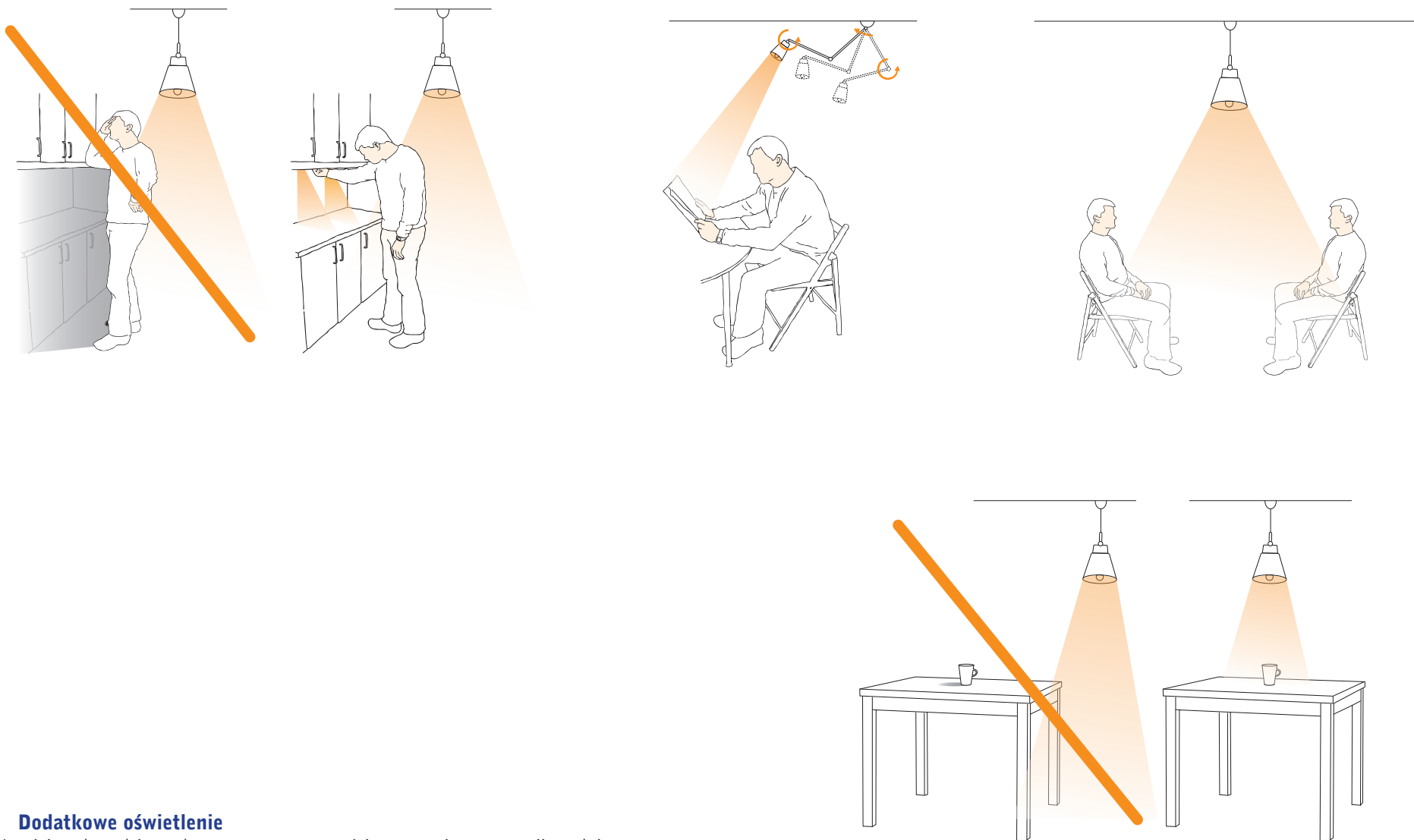
Równomierność oświetlenia

- Ogólne oświetlenie sztuczne pomieszczeń powinno równomiernie oświetlać całą ich powierzchnię, zapewniając odpowiednie warunki dla przebywających tam osób (rmi § 59 ust. 2).
- Oświetlenie światłem sztucznym połączonych ze sobą pomieszczeń nie powinno wykazywać różnic natężenia, wywołujących olśnienia przy przejściu między tymi pomieszczeniami (rmi § 59 ust. 3).

Zapobieganie oślepieniu

Należy unikać nieosłoniętych źródeł światła, zwłaszcza żarówek i żarówek halogenowych.

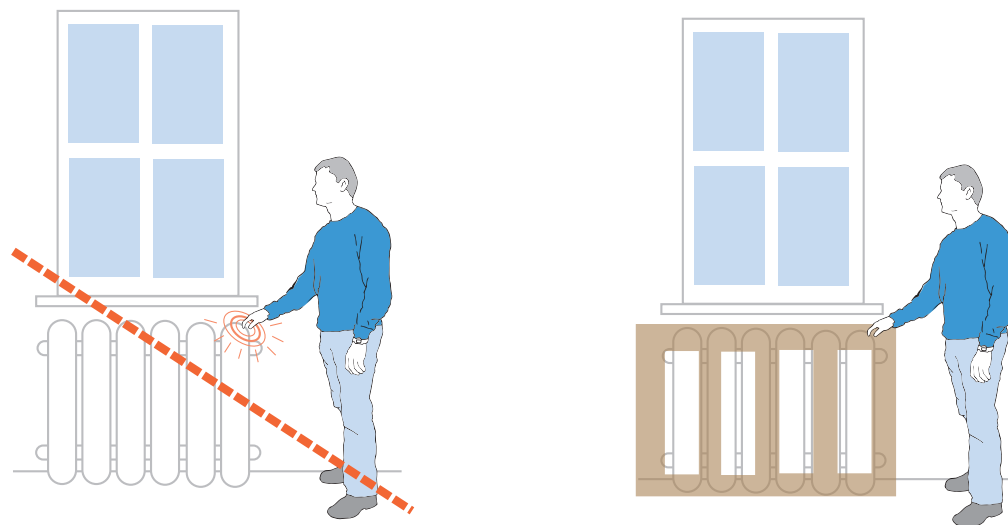




Dodatkowe oświetlenie

W miejscach, gdzie wykonywane są czynności wymagające precyzji, należy zastosować dodatkowe oświetlenie z możliwością regulacji kierunku i odległości.





13. OGRZEWANIE

Ostony

W pomieszczeniach, gdzie mogą przebywać dzieci lub osoby niepełnosprawne (szczególnie osoby niewidome), na grzejnikach centralnego ogrzewania należy umieszczać ostony, ochraniające przed bezpośrednim kontaktem z elementami grzejnika (rmi § 302 ust. 3).

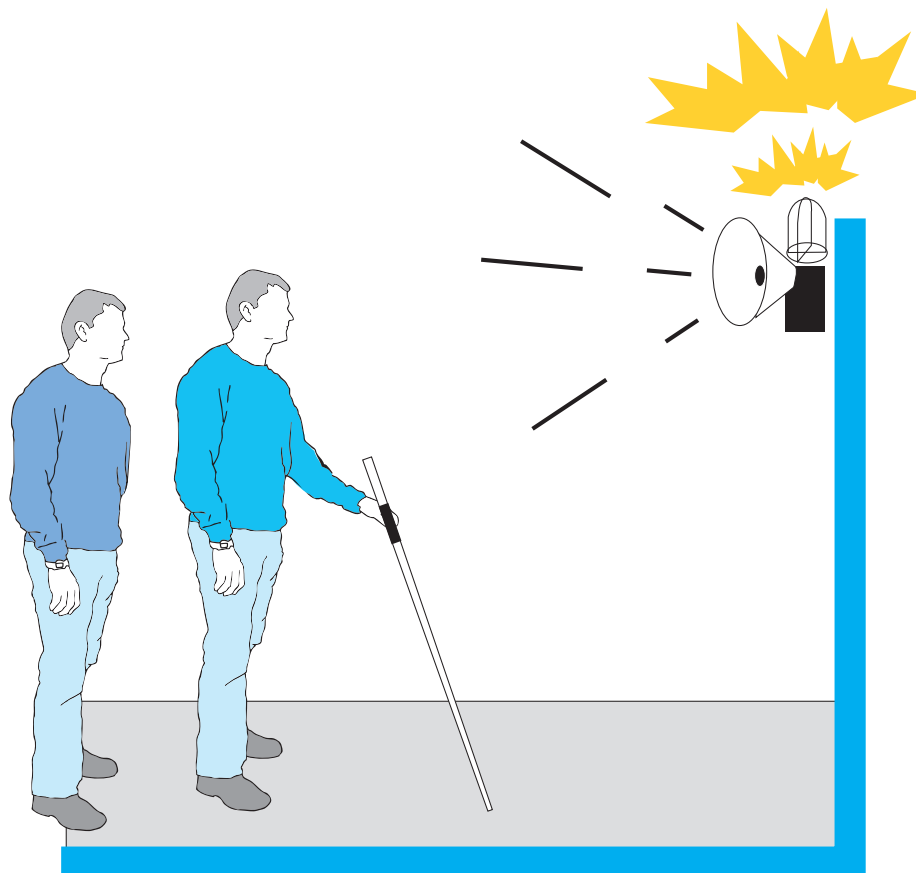


14. OCHRONA PRZED HAŁASEM

Tłumienie hałasu

- Należy zwrócić uwagę na właściwości akustyczne przestrzeni
- Tłumienie hałasu
- Niwelowanie odgłosów urządzeń
- Unikanie problemów związanych z elektrycznością statyczną, która może negatywnie wpływać na sygnał z aparatów słuchowych





15. ALARMY

Sygnalizacja dźwiękowa i wizualna

Alarmy należy wyposażać jednocześnie w dźwiękowy i wizualny system powiadomiania.



16. OZNACZENIA I INFORMACJA



Numeracja i oznaczenia pomieszczeń

- Numerację i opisy pomieszczeń należy umieszczać na ścianie po stronie klamki.
- Oś poziomą znaku należy umieścić na wysokości 80-110 cm od posadzki, w całym budynku na tej samej wysokości i w tej samej odległości od drzwi.
- Należy zapewnić możliwość zbliżenia się do znaku na odległość 75 mm bez napotykania przeszkód.
- Oznaczenia powinny być wykonane dodatkowo przy pomocy alfabetu Braille'a.



Mapy dotykowe

- W dużych budynkach należy rozważyć zastosowanie map dotykowych.
- Mapa dotykowa powinna być maksymalnie uproszczona.
- Należy zastosować napisy w tradycyjnym alfabecie oraz alfabecie Braille'a.
- Oba rodzaje napisów powinny być wypukłe.
- Wszystkie oznaczenia zastosowane na mapie powinny być czytelne zarówno wzrokowo, jak i dotykowo.

